



给移动设备提供电力及  
信号的高信赖输送系统

## C 型轨移动供电系统

C type rail mobile power supply system

**昊睿森（武汉）智能输送系统有限公司**

Hao Rui Sen (Wuhan) Intelligent Transportation System Co., Ltd



## 公司介绍

吴睿森（武汉）智能输送系统有限公司前身为“武汉勤工机电设备有限公司”。公司专注于移动供电、轻载输送、起重及输送配套、机电、工业自动化、低压成套开关设备及控制设备的多元化产品设计研发销售与维护。专业为客户提供定制化一整套专业的移动供电、轻载输送及低压控制方案。

吴睿森引进欧美科技，依托台湾总部先进的管理及生产理念，拥有完善、科学的质量管制体系。其诚信、实力和产品获得业界的广泛认可。欢迎各界朋友莅临参观，指导和业务洽谈。

## About Hao Rui Sen

Hao Rui Sen (Wuhan) Intelligent Transportation System Co., Ltd. is formerly known as "WuhanHard work Mechanical & Electrical Equipment Co., Ltd.". Our Company focuses on mobile powersupply, light load transportation, lifting and transportation matching, mechanical, electrical and industrial automation. We also pays attention to the sales and maintenance of the low-voltages witchgear and diversified design of control equipment. The company will set up a series of particular professional lifting, transportation solutions to their industry's customers.

Hao RuiSen introduces into the advanced technology from European and American countries, relies on.Taiwan's headquarters' advanced management and production philosophy. Thus it has a sound and scientific quality-management system. Its integrity, strength and high-quality products have been widely recognized. Welcome friends from all walks of life come here to visit, to give us some precious guidance and also we can have the peaceful business negotiations.



移动滑触式供电系列

C 型轨移动供电系统



本供电系统应用范围：  
自动电镀设备、折纸机供电系统、  
石材机械、移动式控制系统、一般  
重工机械吊车移动式供电

**专业** 完备的知识技能，以环境需求专业定制  
移动供电、轻载输送低压控制整套方案；

**品质** 以先进的生产设备为硬件，引进欧美科  
技以及先进工艺为软件，打造高端质量；

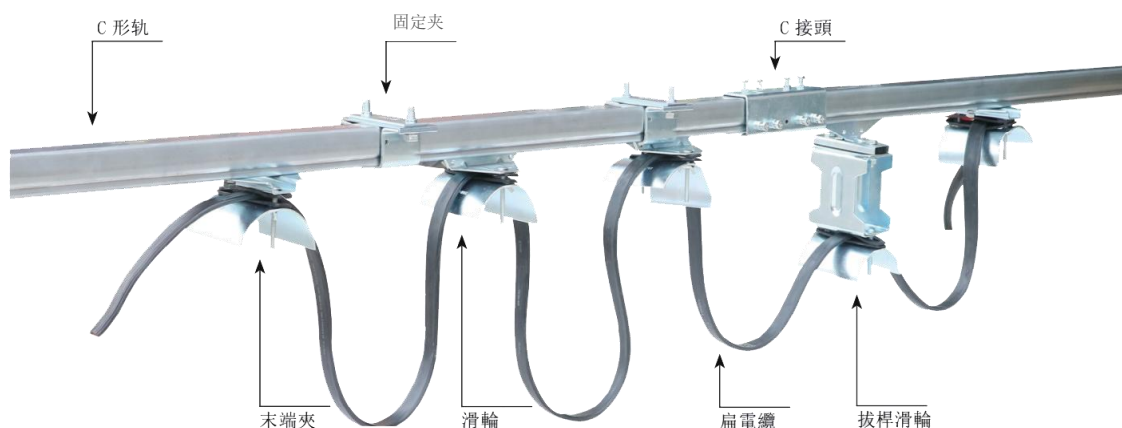
**安全** 考究科学的选材与符合国际安全要求的  
设计，让用户放心更舒心；

**高效** 以质量为基础、安全为保障，专业定制  
方案，节省而高效，满足你的要求；

**服务** 明智的选择是顾客的权益，产品的信誉  
是我们的责任，吴睿森竭诚为你服务；

公司介绍	1
C 型移动供电系统总览	3
C 型轨	3
C 固定夹	3
C 末端夹	4
C 大末端夹	4
C 接头	4
C 接头	5
C 滑轮	5
C 吊轮	5
C 大滑轮	6
C 塑胶滑轮	6
C 拨杆滑轮	6
C 大拨杆滑轮	7
火车头	7
塑料吊轮	7
C 型末端盖	8
钢管滑轮	8
C 滑轮	8
扁电缆	9
塑料滑轮	9
轨道夹子	9
路轨压板	9
夹线器	10
连接杆	10
压盘	10
端阻	10
C 夹片	10
工字钢移动输送系统	11
HZ 型工字钢滑车	11
HS 型工字钢滑车	12
HL 型工字钢滑车	12
我们服务的客户	13

# C 型移动供电系统总览



C 型轨有常规的镀锌钢和 304 不锈钢两种材质。

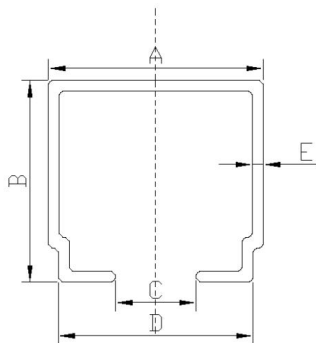
镀锌钢的密度为  $7.85\text{g/cm}^3$ ，而 304 不锈钢的密度为  $7.93\text{g/cm}^3$ 。相对于镀锌钢，不锈钢的耐酸碱、防腐蚀的作用更强。

以下参数以镀锌钢为例。如需使用不锈钢材质，请注明；如需 50/63/80/100 的尺寸，我们可以订做。

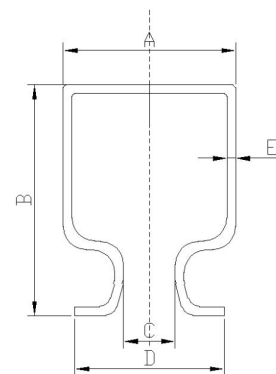
## C 型轨



HH-C3001/C4001



HH-C1901

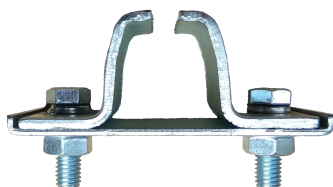


型号	重量 (kg)	A	B	C	D	E	物料编号
HH-C3001	4.82	32	30	12	29	1.6	01031001
HH-C4001	10.37	41	40	16	39	2.5	01031002
HH-C1901	5.46	30	40	9	26	1.5	01031003

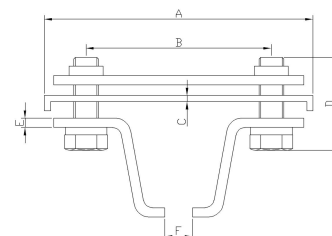
## C 固定夹



HH-C3002/4002



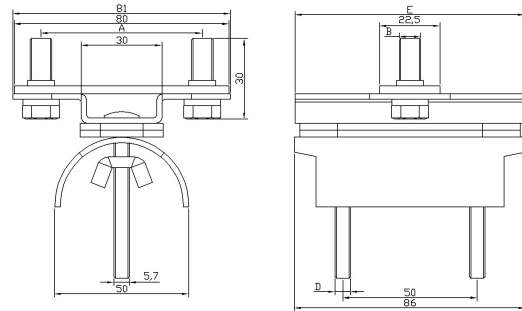
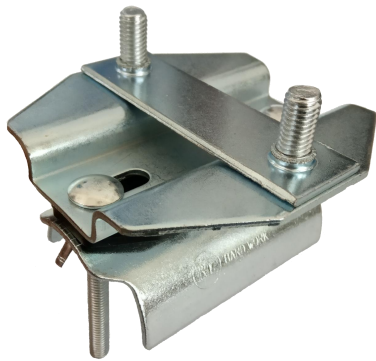
HH-C3002-1/4002-1



适用于 C30、C19、C40

型号	重量 (kg)	A	B	C	D	E	F	物料编号
HH-C3002	0.23	87	60	2	30	3	12	01031011
HH-C3002-1	0.21	87	60	2	30	3	12	01031012
HH-C4002	0.4	110	80	2	30	4	15	01031013
HH-C4002-1	0.38	110	80	2	30	4	15	01031014

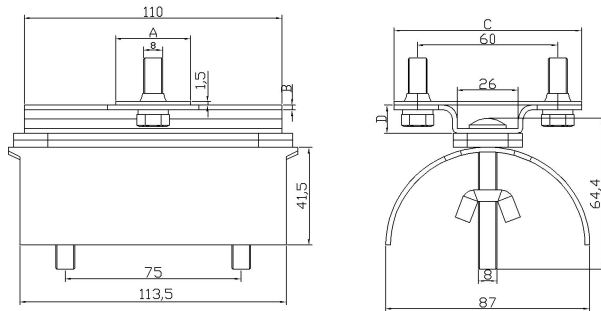
### C 末端夹



适用于 C30、C19

型号	重量 (kg)	A	B	C	D	E	物料编号
HH-C3003	0.24	60	8	7	6	85	01031020

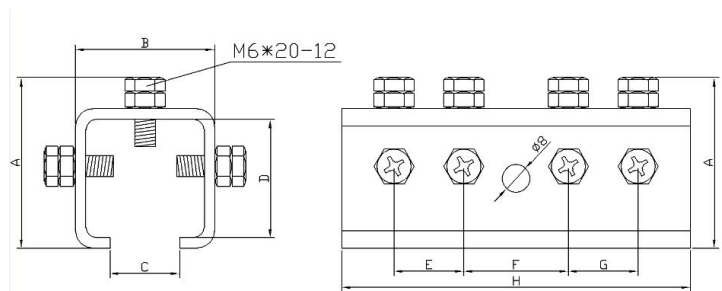
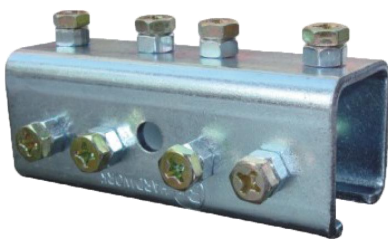
### C 大末端夹



适用于 C40

型号	重量 (kg)	A	B	C	D	物料编号
HH-C4003	0.24	30	2	25	12	01031021

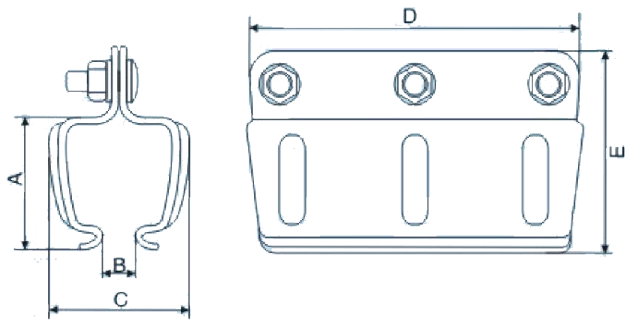
### C 接头



适用于 C30、C40

型号	重量(kg)	A	B	C	D	E	F	G	H	物料编号
HH-C3004	0.31	50	33	20	38	21	32	21	100	01031030
HH-C4004	0.58	59	42	24	49	26	53	27	148	01031031

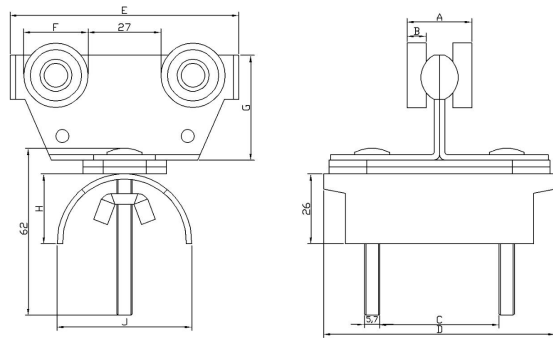
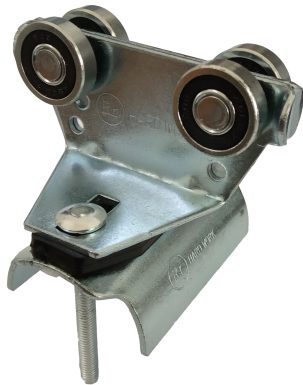
## C 接头



适用于 C19

型号	重量 (kg)	A	B	C	D	E	物料编号
HH-C1904	0.31	39	11	38	110	62	01031032

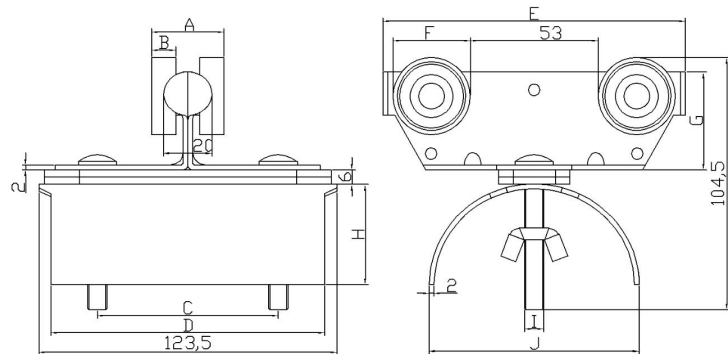
## C 滑轮



适用于 C19、C30

型号	重量 (kg)	A	B	C	D	E	F	G	H	I	J	物料编号
HH-C3005	0.28	25	7	55	86	85	24	39	26	6	45	01031040
HH-C1905	0.27	22	7	55	86	85	22	39	26	6	45	01031041

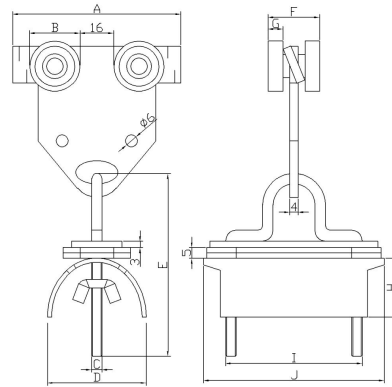
## C 大滑轮



适用于 C40

型号	重量 (kg)	A	B	C	D	E	F	G	H	I	J	物料编号
HH-C4005	0.72	31	10	72	113	125	32	40	42	8	85	01031042
HH-C4005-1	0.43	32	8	55	69	101	26	51	28	6	47	01031043

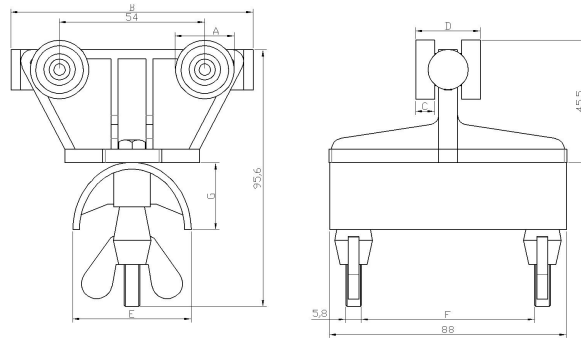
### C 吊轮



适用于 C19/C30

型号	重量(kg)	A	B	C	D	E	F	G	H	I	J	物料编号
HH-C3005-1	0.28	80	24	6	47	85	25	7	27	65	86	01031044
HH-C1905-1	0.27	80	22	6	47	85	22	7	27	65	86	01031045

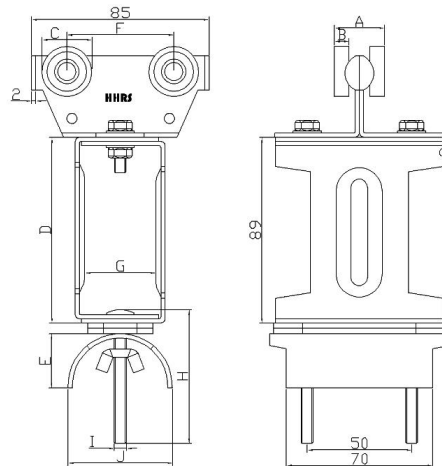
### C 塑胶滑轮



采用 PE、POM 材料，适用于防磁、防爆、防静电场所。

型号	重量 (kg)	A	B	C	D	E	F	G	物料编号
HH-C3005-2	0.11	22	90	7	24	44	64	26	01031046
HH-C1905-2	0.11	22	90	7	24	44	64	26	01031047
HH-C4005-2	0.18	32	90	8	31	44	64	26	01031048

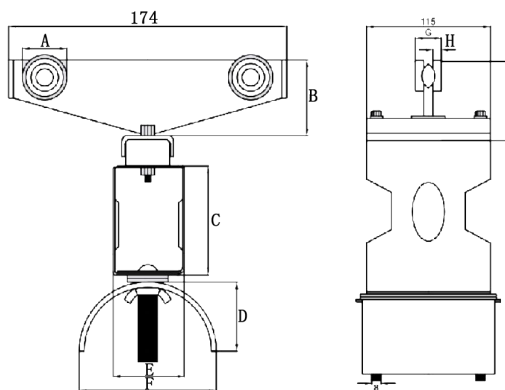
### C 拨杆滑轮



适用于 C19/C30

型号	重量(kg)	A	B	C	D	E	F	G	H	I	J	物料编号
HH-C3006	0.63	25	7	24	89	26	51	34	64	6	50	01031050
HH-C1906	0.61	22	7	22	89	26	51	34	64	6	50	01031051

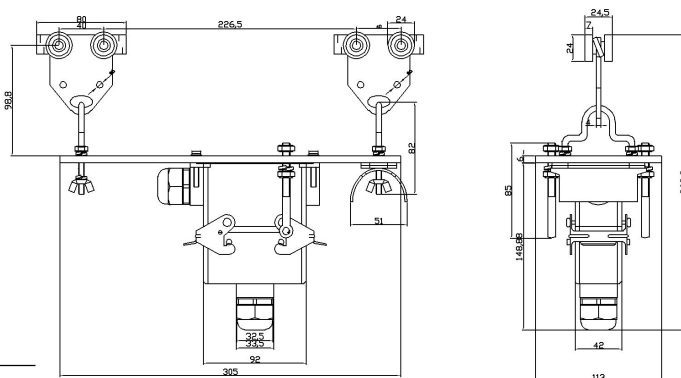
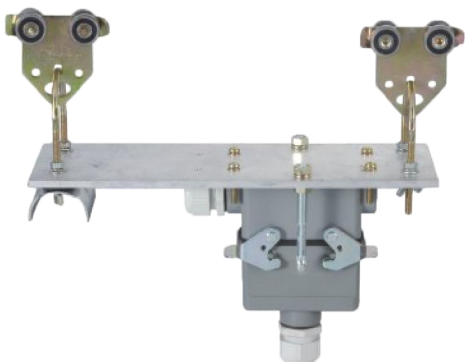
## C 大拨杆滑轮



适用于 C40

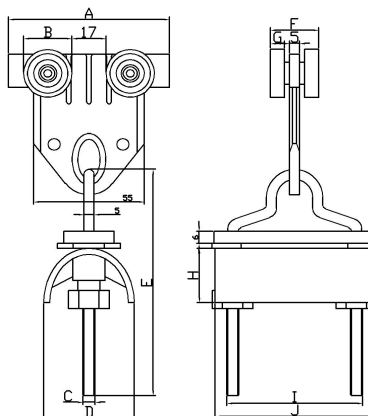
型号	重量 (kg)	A	B	C	D	E	F	G	H	I	物料编号
HH-C4006	1.5	32	55	100	39	51	87	31	10	70	01031052

## 火车头



型号	重量 (kg)	规格	物料编号
HH-C3007	1.0	16P	01031060
HH-C3007-1	2.0	24P	01031061
HH-C4007	1.2	16P	01031062
HH-C4007-1	2.2	24P	01031063

## 塑胶吊轮

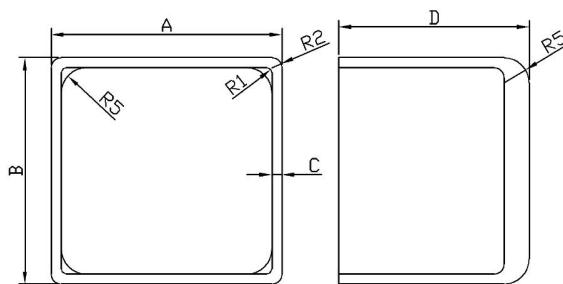


适用于 C19/C30

型号	重量 (kg)	A	B	C	D	E	F	H	G	I	J	物料编号
HH-C3008	0.15	80	24	6	45	113	24	27	F	68	79	01031070

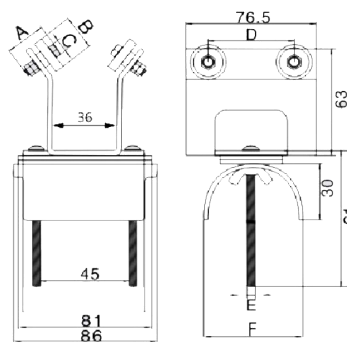


## C 型末端盖



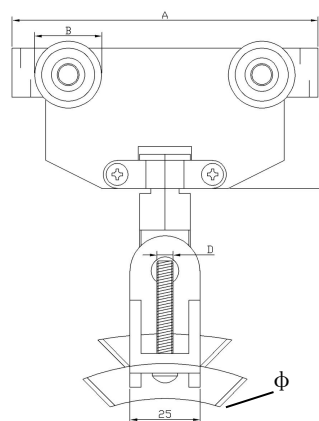
型号	重量 (kg)	A	B	C	D	物料编号
HH-C3009	0.016	39	37	3.3	35	01031080
HH-C4009	0.019	46	45	2	38	01031081

## 钢管滑轮



型号	重量 (kg)	A	B	C	D	E	F	物料编号
HH-C08	0.51	29	24	10	41	6	47	01031090

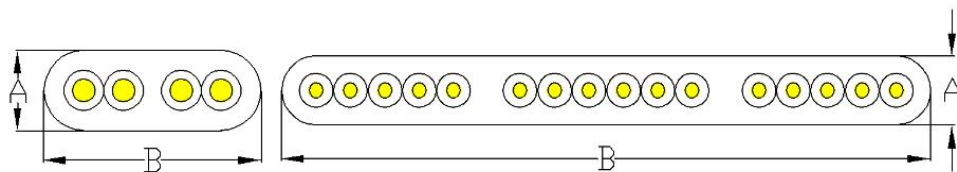
## C 滑轮



适用于气管、圆电缆

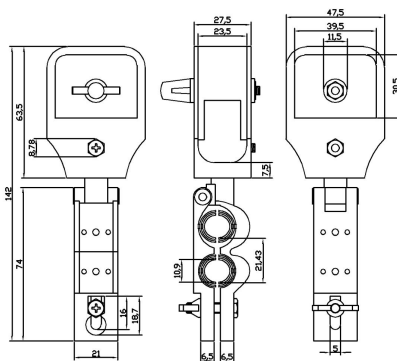
型号	重量 (kg)	A	B	C	D	Φ/mm	物料编号
HH-C09-1	0.36	109	24	50	5.8	30	01031091
HH-C09-2	0.38	109	24	50	5.8	40	01031092

# 扁电缆



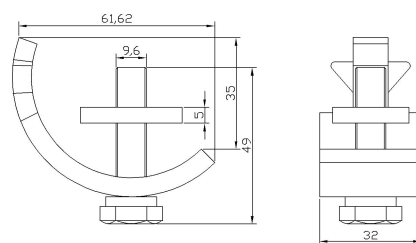
导体 截面积	芯 线数	绝缘 厚度 mm	线芯 外径 No. / mm	完成外径 mm	导体电 阻 20°C (Ω /km)	试验 电阻 V/MIN	绝缘 电阻 M/MIN	物料编号	
2.5	70/0.18	4	0.8	4.0	6.5×20	4.95	2000	50	01032001
4.0	80/0.25	4	0.8	4.0	6.5×20	4.95	2000	50	01032002
6.0	122/0.25	4	0.8	5.2	8×25	3.3	2000	50	01032003
10	207/0.25	4	1.0	6.2	9.8×28.8	1.95	2000	30	01032004
1.25	50/0.18	10	0.75	3	6×35.3	15.11	2000	50	01032005
1.25	50/0.18	16	0.75	3	6.6×56.6	15.11	2000	50	01032006

# 塑胶滑轮



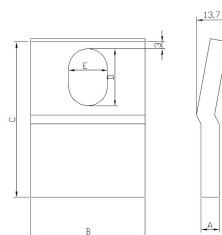
型号	重量 (kg)	物料编号
HH-C10	0.08	01031101

# 轨道夹子



型号	规格	重量(kg)	物料编号
HH-C11	圆孔	0.17	01031111
HH-C11-1	U型孔	0.165	01031112

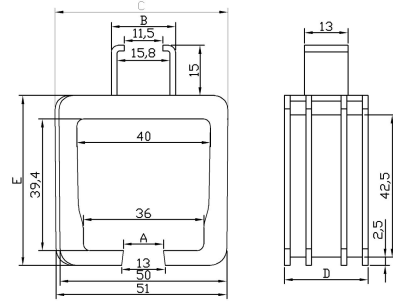
# 路轨压板



型号	重量 (kg)	A	B	C	D	E	物料编号
HH-C12	0.18	8	50	68	25	17	01031120

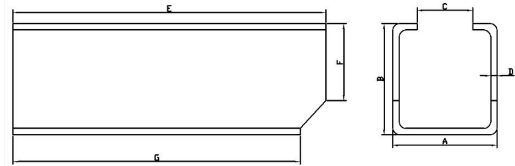
## C 型轨移动供电系统 夹线器

HHRS 吴睿森（武汉）智能输送系统有限公司



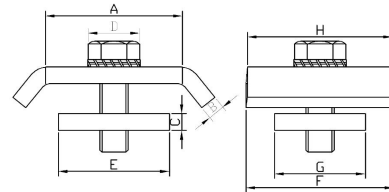
型号	重量 (kg)	A	B	C	D	E	物料编号
HH-C13-1	0.008	17	4	51	25	51	01031130
HH-C13-2	0.01	22	6	58	25	58	01031131

## 连接杆



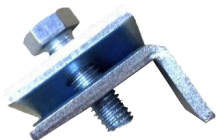
型号	重量 (kg)	A	B	C	D	E	F	G	物料编号
HH-C14-1	0.39	40	40	16	3	100	21	135	01031140
HH-C14-2	0.51	49	52	26	3	125	36	135	01031141

## 压盘



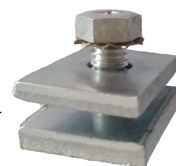
型号	重量 (kg)	A	B	C	D	E	F	G	H	物料编号
HH-C15-1	0.12	37	5	5	12	30	40	30	25	01031150
HH-C15-2	0.13	47	5	5	12	64	40	30	25	01031151

## 端阻



型号	重量 (kg)	物料编号
HH-C16	0.18	01031160

## C 夹片



型号	重量 (kg)	物料编号
HH-C17	0.15	01031161

## 工字钢移动输送系统

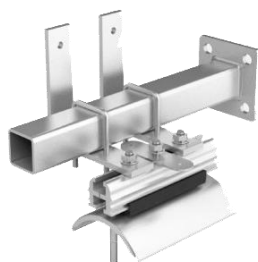


工字钢滑车为输送系统小车供电的一种送电形式。

我们的工字钢滑车主要有 HS/HZ/HL 三大系列，起重 HS 系列滑车为轻荷载型，可适用于弯弧使用，滚轮间距可以调节，适用于 8 号—32 号工字钢使用。HZ 型为中等负荷型滑车，模块化组合，通用性强，活动灵活，保护电缆、生产模具化确保质量的稳定性。HL 型工字钢滑车运行稳定，塑胶滑轮避免运行时的摩擦打火现象，安全性能极好，改装用于普通防爆环境中使用。

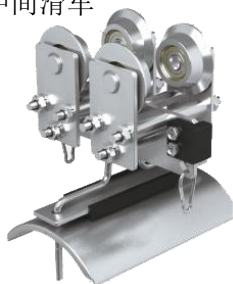
### HZ 型工字钢滑车

#### HZSC 牵引首车



型号	最大载重	最大电缆尺寸	重量	材质	物料编号
HZSC-120	60kg	120W*50 δ	2.1kg	面板：镀锌钢	01033001
HZSC-150	70kg	150W*50 δ	2.3kg	底板：镀锌钢	01033002
HZSC-250	150kg	250W*70 δ	2.6kg	夹具：合成橡胶	01033003
HZSC-350	250kg	300W*70 δ	3.0kg	其余：镀锌钢	01033004

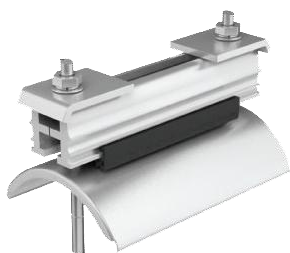
#### HZZC 中间滑车



采用球面轴承，经过硬化和镀锌处理。温度范围：-30℃—120 摄氏度；  
运行速度：小于 300 米每分钟。

型号	最大载重	最大电缆尺寸	重量	材质	物料编号
HZZC-120	60kg	120W*60 δ	2.4kg	面板：镀锌钢	01033011
HZZC-150	70kg	150W*70 δ	2.5kg	底板：镀锌钢	01033012
HZZC-250	150kg	120W*50 δ	4.4kg	夹具：合成橡胶	01033013
HZZC-300	200kg	150W*50 δ	4.8kg	其余零件：镀锌	01033014
HZZC-350	250kg	250W*70 δ	5.2kg	钢	01033015

#### HZWC 固定尾车



型号	最大载重	最大电缆尺寸	重量	材质	物料编号
HZWC-120	60kg	120W*50 δ	1.3kg	面板：镀锌钢	01033021
HZWC-150	70kg	150W*50 δ	1.5kg	底板：镀锌钢	01033022
HZWC-250	150kg	250W*70 δ	2.0kg	夹具：合成橡胶	01033023
HZWC-350	250kg	300W*70 δ	2.4kg	其余：镀锌钢	01033024

## HS 型钢滑车

HSZC 中间滑车



型号：HSZC-015 物料编号：01033031  
 采用球面轴承，经过硬化和镀锌处理。温度范围：-30℃—120 摄氏度；  
 运行速度：小于 150 米每分钟。最大载重量：5kg；电缆尺寸：Φ=15mm；  
 重量：0.64kg。  
 面板：镀锌钢；底板：镀锌钢；夹具：合成橡胶；其余零件：镀锌钢。

HSZC 塑胶中间滑车



型号：HSZC-025 物料编号：01033032  
 采用球面轴承，外包绕橡胶滚轮，经过硬化和镀锌处理。  
 其面板、夹具以及其他的塑胶材料均为选用高强度塑钢材质制成，有耐受性好，不易形变。适用于防爆环境。

## HL 型钢滑车

HLSC 牵引首车



采用球面轴承，外包绕橡胶滚轮，经过硬化和镀锌处理。  
 温度范围：-30℃—120 摄氏度；运行速度：小于 150 米每分钟。  
 面板：镀锌钢；底板：镀锌钢；夹具：合成橡胶；其余零件：镀锌钢。

型号	最大载重	最大电缆尺寸	重量	物料编号
HLSC-120	120kg	120W*50 δ	3.95kg	01033041
HLSC-150	150kg	150W*50 δ	4.55kg	01033042

HLZC 中间滑车



采用球面轴承，外包绕橡胶滚轮，经过硬化和镀锌处理。  
 温度范围：-30℃—120 摄氏度；运行速度：小于 150 米每分钟。  
 面板：镀锌钢；底板：镀锌钢；夹具：合成橡胶；其余零件：镀锌钢。

型号	最大载重	最大电缆尺寸	重量	物料编号
HLZC-120	120kg	120W*50 δ	3.45kg	01033051
HLZC-150	150kg	150W*50 δ	3.85kg	01033052

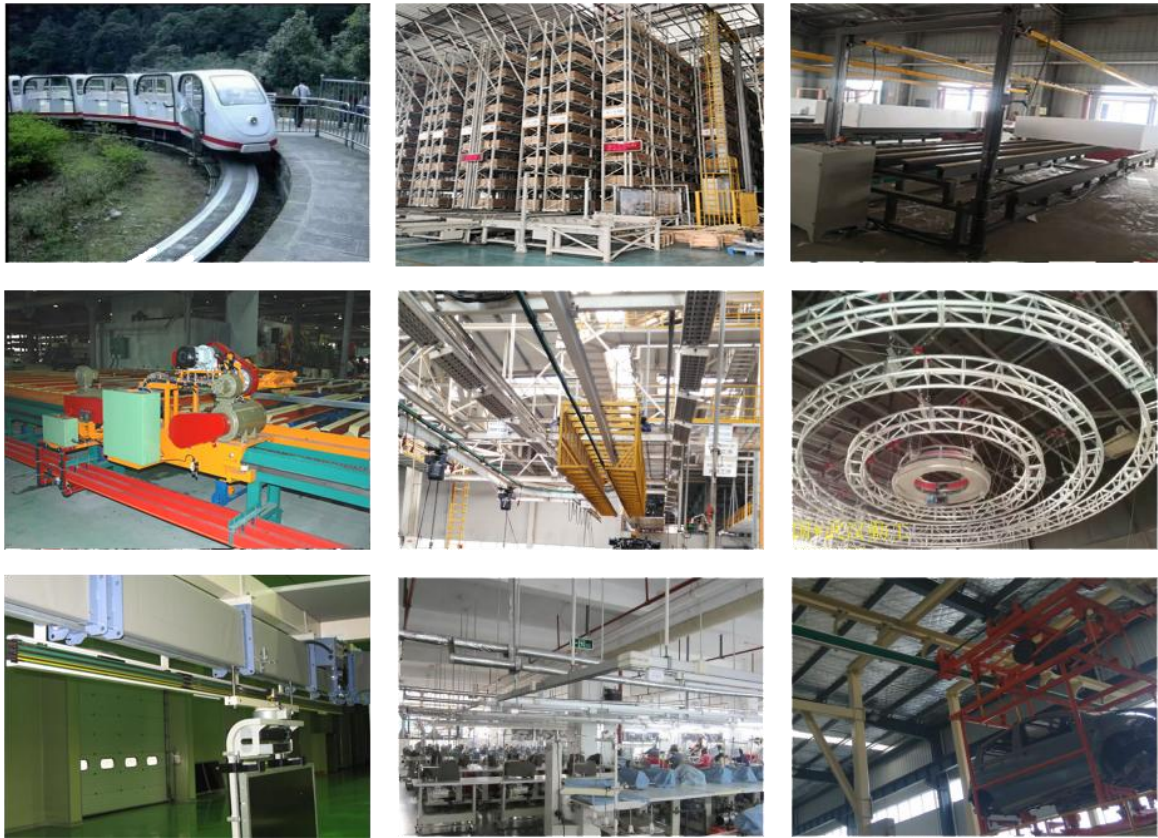
HLWC 固定尾车



面板：镀锌钢；底板：镀锌钢；夹具：合成橡胶；其余零件：镀锌钢。

型号	最大载重	最大电缆尺寸	重量	物料编号
HLWC-120	120kg	120W*50 δ	2.35kg	01033061
HLWC-150	150kg	150W*50 δ	2.85kg	01033062

## 我们的案例



## 我们服务的客户





请联系我们授权的代理商：

---

### 昊睿森（武汉）智能输送系统有限公司

Hao Rui Sen (Wuhan) Intelligent Transportation System Co., Ltd

地址：武汉市江夏区纸金东路 275 号天元创投产业园 1 栋

邮编：430000

电话：+86 027-88089919

传真：+86 027-88089919

邮箱：hhrs88089919@163.com

网址：www.c-hhrs.com

