



给移动设备提供电力及  
信号的高信赖输送系统

# V 型滑触线系列

V type sliding contact line

**昊睿森（武汉）智能输送系统有限公司**

Hao Rui Sen (Wuhan) Intelligent Transportation System Co., Ltd



## 公司介绍

吴睿森（武汉）智能输送系统有限公司前身为“武汉勤工机电设备有限公司”。公司专注于移动供电、轻载输送、起重及输送配套、机电、工业自动化、低压成套开关设备及控制设备的多元化产品设计研发销售与维护。专业为客户提供定制化一整套专业的移动供电、轻载输送及低压控制方案。

吴睿森引进欧美科技，依托台湾总部先进的管理及生产理念，拥有完善、科学的质量管制体系。其诚信、实力和产品获得业界的广泛认可。欢迎各界朋友莅临参观，指导和业务洽谈。

## About Hao Rui Sen

Hao Rui Sen (Wuhan) Intelligent Transportation System Co., Ltd. is formerly known as "WuhanHard work Mechanical & Electrical Equipment Co., Ltd.". Our Company focuses on mobile powersupply, light load transportation, lifting and transportation matching, mechanical, electrical and industrial automation. We also pays attention to the sales and maintenance of the low-voltages witchgear and diversified design of control equipment. The company will set up a series of particular professional lifting, transportation solutions to their industry's customers.

Hao RuiSen introduces into the advanced technology from European and American countries, relies on Taiwan's headquarters' advanced management and production philosophy. Thus it has a sound and scientific quality-management system. Its integrity, strength and high-quality products have been widely recognized. Welcome friends from all walks of life come here to visit, to give us some precious guidance and also we can have the peaceful business negotiations.



移动滑触式供电系列

# V 型滑触线系列



本系列滑触线为 3 米每段(或可定制长度)，可依次安装于轨道上，电动台车依靠本体的供电高速穿梭于各种复杂的线路中。

- 专业** 完备的知识技能，以环境需求专业定制移动供电、轻载输送低压控制整套方案；
- 品质** 以先进的生产设备为硬件，引进欧美科技以及先进工艺为软件，打造高端质量；
- 安全** 考究科学的选材与符合国际安全要求的设计，让用户放心更舒心；
- 高效** 以质量为基础、安全为保障，专业定制方案，节省而高效，满足你的要求；
- 服务** 明智的选择是顾客的权益，产品的信誉是我们的责任，吴睿森竭诚为你服务；

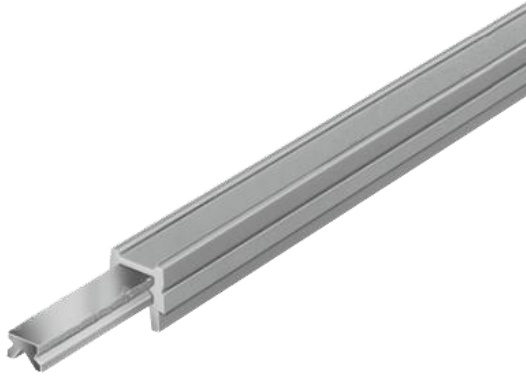
公司介绍	1
目录	2
V 型滑触线的特点	3
V 型绝缘滑触线	4
连接件	4
中间馈电连接件	5
吊夹	5
绝缘片	5
导向端帽（直角用）	6
导向端帽（向前 45°）	6
导向端帽（向后 45°）	6
集电臂	7
集电刷片	7
集电臂支撑部件	8
导体清洁刷	8
专用剥线钳	8
V 型滑触线安全电轨设计概要	9
我们案例	10
我们服务的客户	10



## V 型滑触线的特点

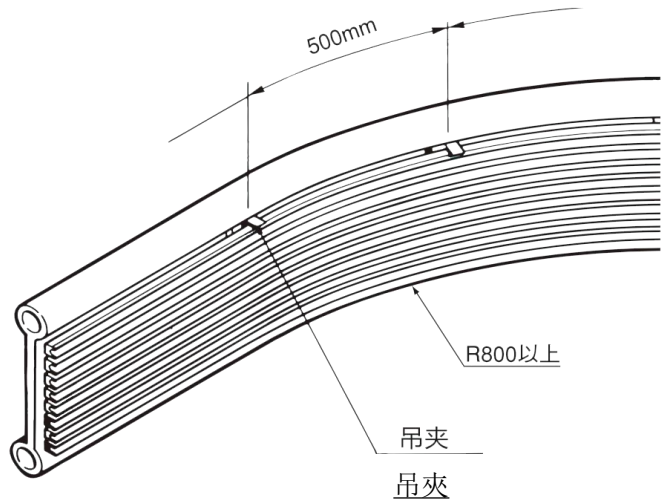
接触面面积大的 V 型滑触线，高速时也供电稳定。

这方面“V”型设计可大大增加与集电器的接触面积。为此行车即使高速滑行供电也安全，也能避免脱线等状况的发生。



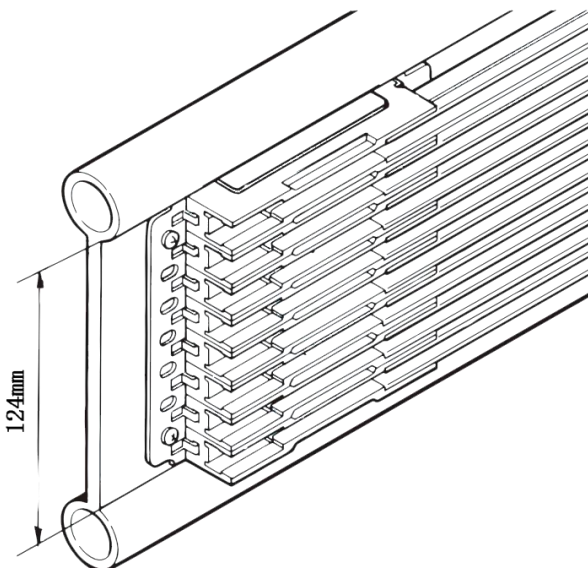
弯道处可方便安装，在半径 800mm 的急转弯处也可以使用。

V 型滑触线在弯弧处的安装非常容易。因导体的接触面积为“V”型，即使在半径为 800mm 的急转弯处也不必使用特殊的弯曲工具即可简单的进行施工，最适合用于形状复杂的配线。



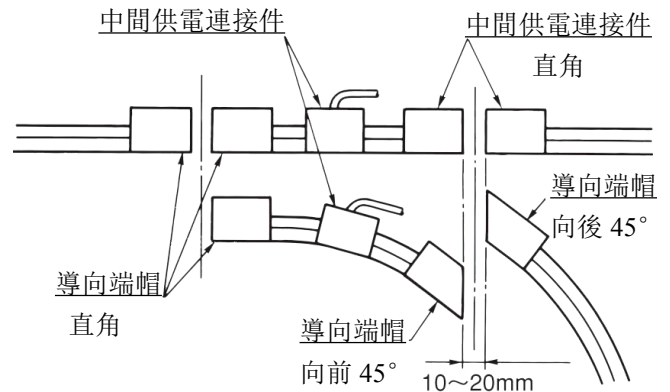
V 型滑触线所需安装空间小，即使布设 8P 型，也只有 124mm，即使是狭窄的空间也可以轻松施工。

在需要对行车进行复杂控制时，控制线的多线化是不可缺少的。在使用 V 型滑触线的情况下，即使将 8P 布满时，高度仅为 124mm，非常小巧。（根据部件的组合情况，8P 型以上也能使用，详细需要咨询定制）



对不同电压区间、绝缘区间的设置、旋转工作台的设置等复杂的线路，也能很好的规划方案。

如果插入绝缘片，可以自由的设置电压值的区间或绝缘区间，此外，如果使用了导向端帽，则向旋转工作台等其他自动线的移动也很容易。



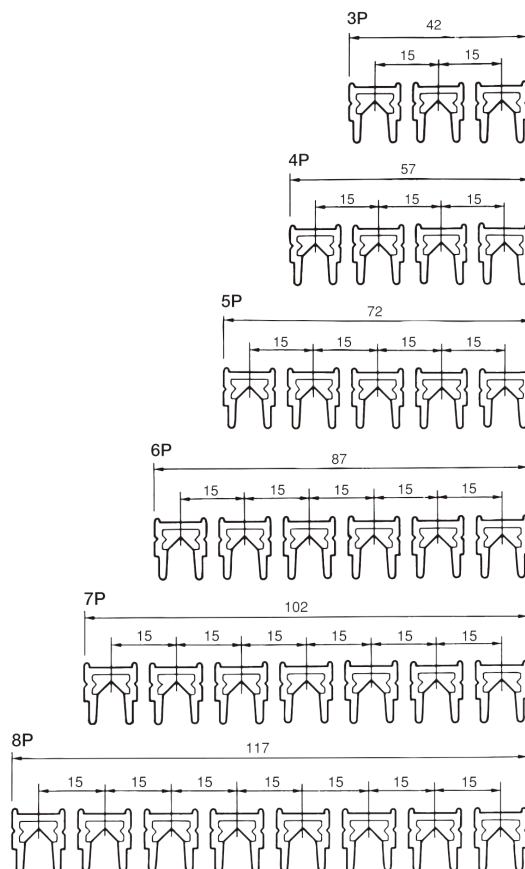
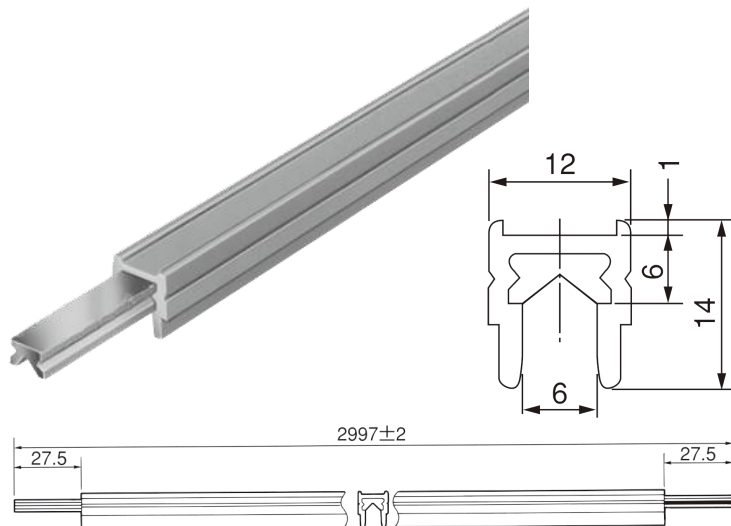
## V型滑触线系列 V型绝缘滑触线

额定值：600V 90A

导体材料：铜 24mm<sup>2</sup>

绝缘材料：硬质聚氯乙烯（耐热 75℃）

标准长度：3米，也可以根据特别要求提供最长6米的本体。



规划铺设尺寸参照

型号	规格	标准长度	重量(kg)	物料编码
VH5801	600V 90A	3m	1.00	01101001
VH5801G	600V 90A 耐高温	3m	1.00	01101002

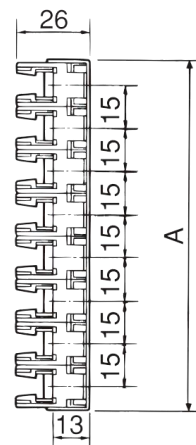
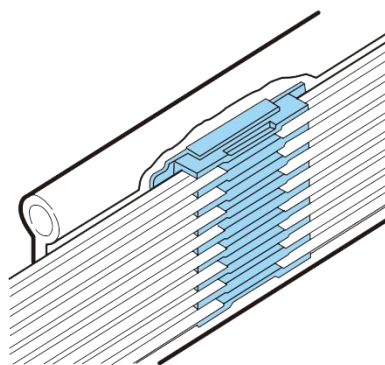
注：非标品本产品型号为 VH5801-xxxx/VH5801G-xxxx

## 连接件

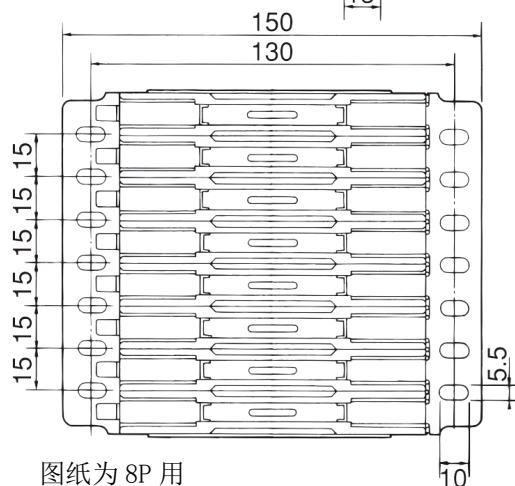
本体间相互连接时使用本产品。

可吸收因高温变化而造成的本体伸缩。

不带固体螺栓。



型号	规格	A(mm)	重量(kg)	物料编码
VH5822	2P 600V 90A	33	0.14	01101021
VH5823	3P 600V 90A	48	0.17	01101022
VH5824	4P 600V 90A	63	0.22	01101023
VH5825	5P 600V 90A	78	0.28	01101024
VH5826	6P 600V 90A	94	0.34	01101025
VH5827	7P 600V 90A	109	0.39	01101026
VH5828	8P 600V 90A	124	0.45	01101027

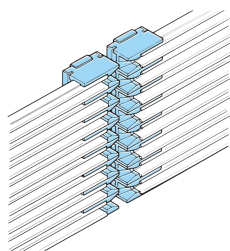


图纸为 8P 用

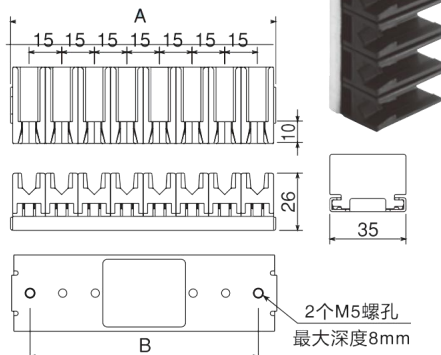


### 导向端帽 (直角用)

引导集电器从直线段移动到道岔盘的直线段时使用。也可以用作封闭本体末端的端帽。

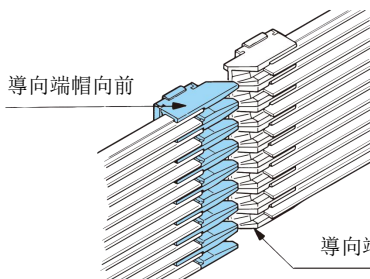


型号	规格	A (mm)	B (mm)	重量 (kg)	物料编码
VH5872	2P	33	15	0.03	01101071
VH5873	3P	47	30	0.03	01101072
VH5874	4P	62	45	0.04	01101073
VH5875	5P	77	60	0.05	01101064
VH5876	6P	92	75	0.06	01101075
VH5877	7P	107	90	0.07	01101076
VH5878	8P	122	105	0.09	01101077

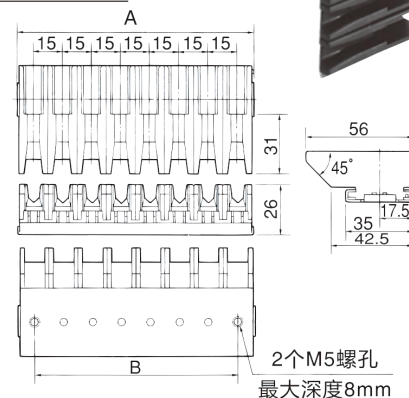


### 导向端帽 (向前 45°)

引导集电器从直线段移动到道岔盘的直线段时使用。末端加工成向前 45° 倾斜。

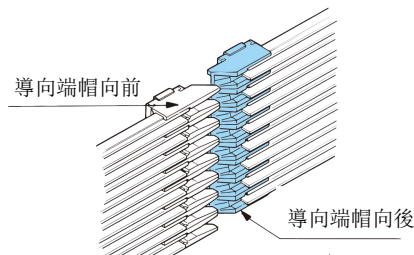


型号	规格	A (mm)	B (mm)	重量 (kg)	物料编码
VH5882	2P	33	15	0.04	01101081
VH5883	3P	47	30	0.04	01101082
VH5884	4P	62	45	0.06	01101083
VH5885	5P	77	60	0.07	01101084
VH5886	6P	92	75	0.09	01101085
VH5887	7P	107	90	0.10	01101086
VH5888	8P	122	105	0.12	01101087

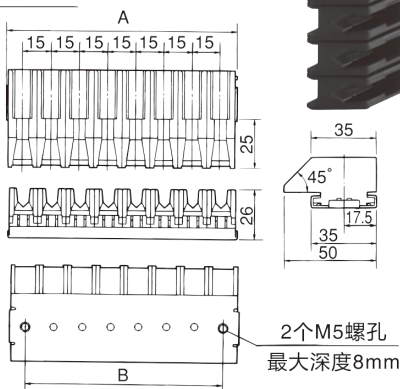


### 导向端帽 (向后 45°)

引导集电器从直线段移动到道岔盘的直线段时使用。末端加工成向后 45° 倾斜。



型号	规格	A (mm)	B (mm)	重量 (kg)	物料编码
VH5892	2P	33	15	0.04	01101091
VH5893	3P	47	30	0.04	01101092
VH5894	4P	62	45	0.06	01101093
VH5895	5P	77	60	0.07	01101094
VH5896	6P	92	75	0.09	01101095
VH5897	7P	107	90	0.10	01101096
VH5898	8P	122	105	0.12	01101097





## V 型滑触线系列 集电臂

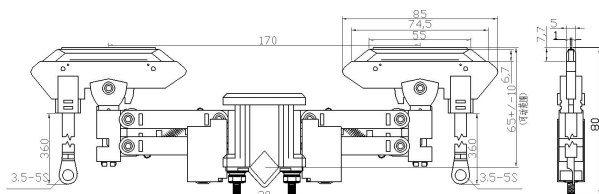
HHRS 吴睿森（武汉）智能输送系统有限公司

安装于移动设备，从 V 型滑触线本体给设备提供电源时使用。安装时根据不同的要求，有角棒用和平板用两种类型。

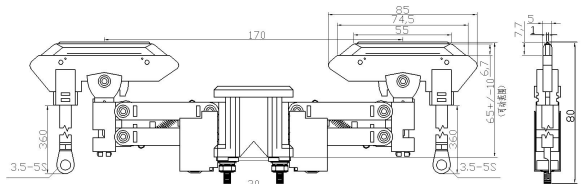
串联型（角棒用）

串联型（角棒用）

串联型（平板用）

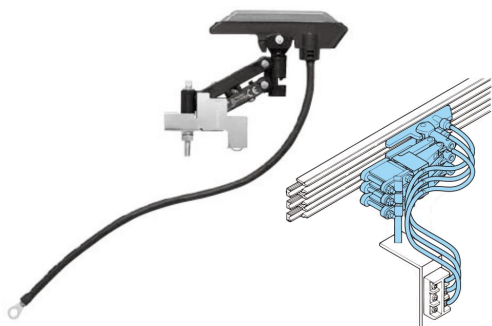


串联型（平板用）

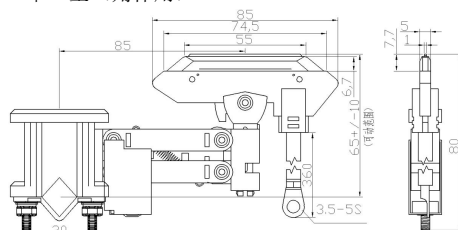


单一型（角棒用）

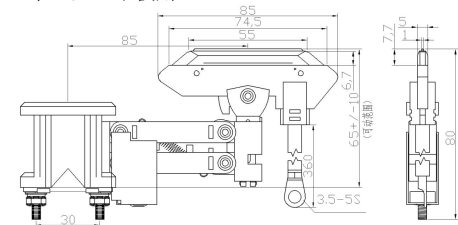
单一型（无底座）



单一型（角棒用）



单一型（平板用）

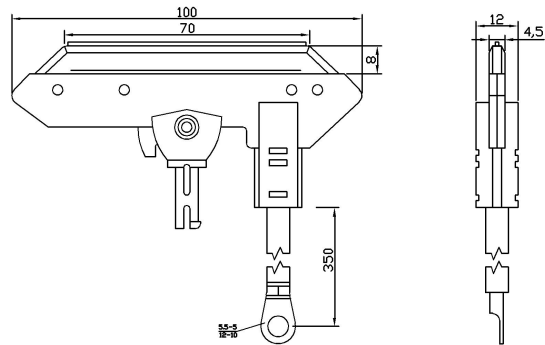


型号	规格	额定值	重量 (kg)	物料编码
VH581K1	单一型(角棒用)	1P600V30A	0.14	01101101
VH581K2	串联型(角棒用)	1P600V30A*2	0.23	01101102
VH582K1	单一型(平板用)	1P600V30A	0.12	01101103
VH582K2	串联型(平板用)	1P600V30A*2	0.23	01101104

注：以上集电器型号均不含固定角棒、固定平板。

## 集电刷片（修补品）

用于集电器的集电刷片磨损时的替代品。当使用至更换标记线以下时请更换集电刷片。建议滑走距离 18000 公里以上时，进行更换。

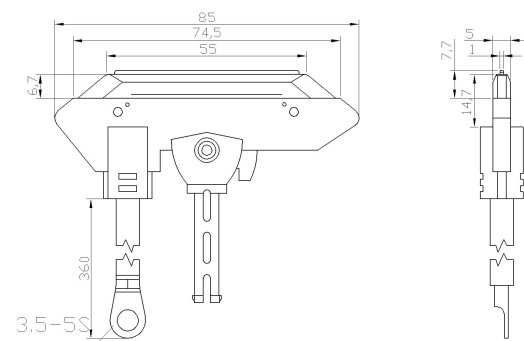


型号	额定值	重量 (kg)	物料编码
VH583K1	1P600V30A	0.073	01101110



## 集电刷片 (修补品)

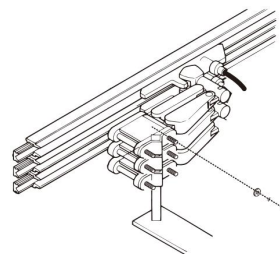
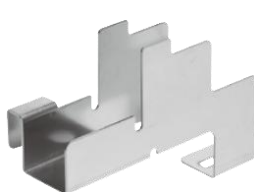
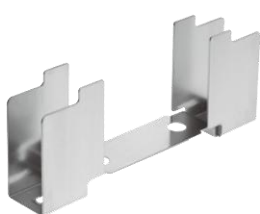
用于集电器的集电刷片磨损时的替代品。当使用至更换标记线以下时请更换集电刷片。建议滑走距离 18000 公里以上时, 进行更换。



型号	额定值	重量 (kg)	物料编码
VH583K	1P600V30A	0.06	01101111

## 集电臂支撑部件

支撑集电器上集电臂的部件, 确保臂部水平状态, 能抑制集电刷片的磨损。



单一型/串联型 (角棒用)

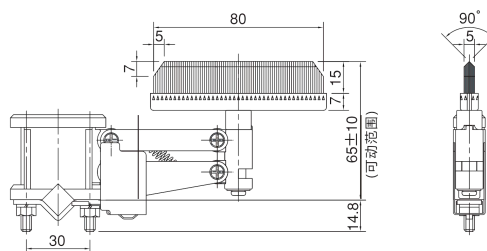
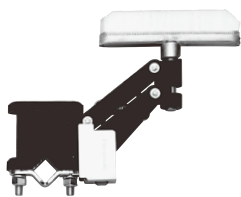
串联型 (平板用)

单一型 (无底座)

型号	规格	重量 (kg)	物料编码
VH584K	单一型/串联型 (角棒用)	0.007	01101121
VH585K	串联型 (平板用)	0.017	01101122
VH586K	单一型 (无底座)	0.013	01101123

## 导体清洁刷

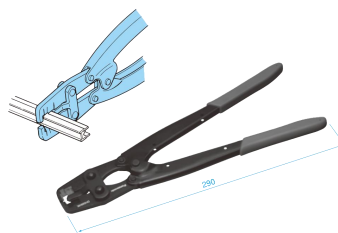
用于清洁 V 型滑触线本体导体表面的尼龙刷。



型号	规格	重量 (kg)	物料编码
VH587K	单一型 (角棒用)	0.11	01101131

## 专用剥线钳

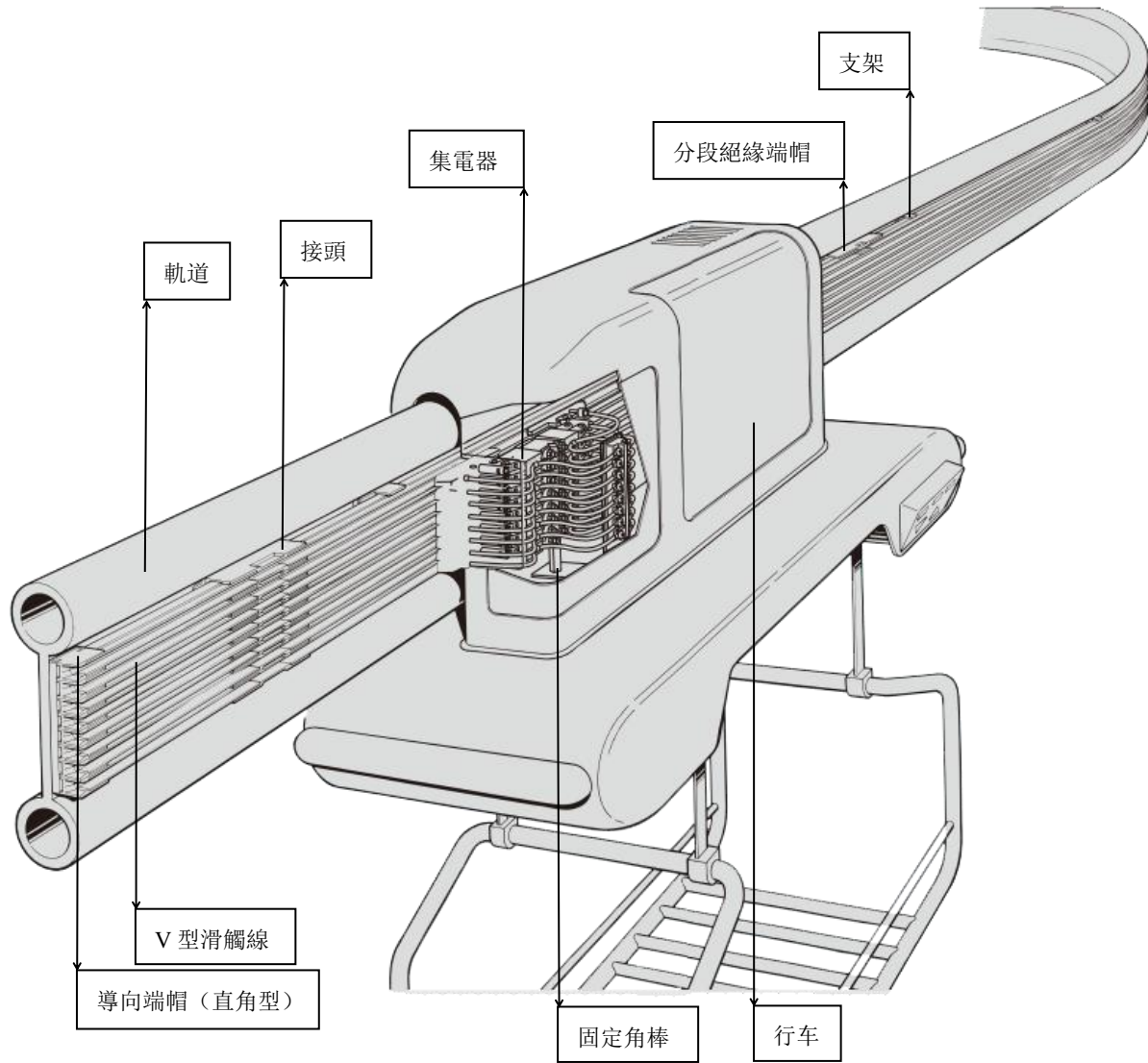
使用专用剥线钳工具, 省力的将 V 型滑触线本体的绝缘外套去除。



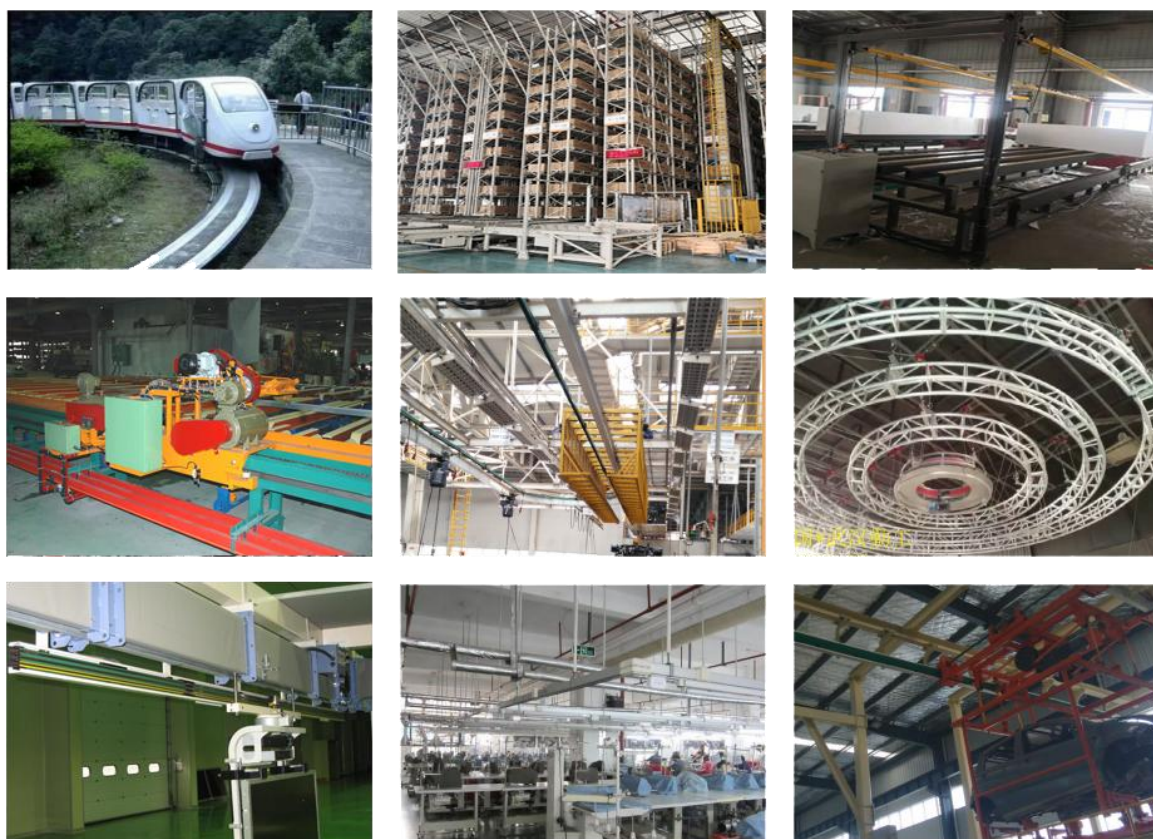
型号	重量 (kg)	物料编码
VH588K	0.40	01101141

V 型滑触线系列  
V 型安全滑触线设计概要

HHS 吴睿森（武汉）智能输送系统有限公司



## 我们的案例



## 我们服务的客户







请联系我们授权的代理商：

---

### 昊睿森（武汉）智能输送系统有限公司

Hao Rui Sen (Wuhan) Intelligent Transportation System Co., Ltd

地址：武汉市江夏区纸金东路 275 号天元创投产业园 1 栋

邮编：430000

电话：+86 027-88089919

传真：+86 027-88089919

邮箱：hhrs88089919@163.com

网址：www.c-hhrs.com

