



给移动设备提供电力及
信号的高信赖输送系统

安全按钮开关系列

Safety button switch series

昊睿森（武汉）智能输送系统有限公司

Hao Rui Sen (Wuhan) Intelligent Transportation System Co., Ltd



公司介绍

昊睿森（武汉）智能输送系统有限公司前身为“武汉勤工机电设备有限公司”。公司专注于移动供电、轻载输送、起重及输送配套、机电、工业自动化、低压成套开关设备及控制设备的多元化产品设计研发销售与维护。专业为客户提供定制化一整套专业的移动供电、轻载输送及低压控制方案。

昊睿森引进欧美科技，依托台湾总部先进的管理及生产理念，拥有完善、科学的质量管制体系。其诚信、实力和产品获得业界的广泛认可。欢迎各界朋友莅临参观，指导和业务洽谈。

About Hao Rui Sen

Hao Rui Sen (Wuhan) Intelligent Transportation System Co., Ltd. is formerly known as "Wuhan Hard work Mechanical & Electrical Equipment Co., Ltd.". Our Company focuses on mobile powersupply, light load transportation, lifting and transportation matching, mechanical, electrical and industrial automation. We also pays attention to the sales and maintenance of the low-voltages witchgear and diversified design of control equipment. The company will set up a series of particular professional lifting, transportation solutions to their industry's customers.

Hao RuiSen introduces into the advanced technology from European and American countries, relies on Taiwan's headquarters' advanced management and production philosophy. Thus it has a sound and scientific quality-management system. Its integrity, strength and high-quality products have been widely recognized. Welcome friends from all walks of life come here to visit, to give us some precious guidance and also we can have the peaceful business negotiations.

安全按钮开关系列



安全按钮开关系列包含A型按钮开关、B型按钮开关、控制线钢索电缆等产品。其中我公司的按钮开关按键组合设计易定制、安全耐腐蚀、可具有单速双速控制适合室内外各种环境。在移动输送系统控制方面有广泛的应用。按钮开关专用钢索控制线电缆，具有抗拉、抗撕裂、耐油性、耐磨性、耐寒性、耐候性、柔软性、耐弯曲等特性。也可用于行车、台车、起重等机械设备的动力、控制、照明、通讯等线路使用。

专业

完备的知识技能，以环境需求专业定制移动供电、轻载输送低压控制整套方案；

品质

以先进的生产设备为硬件，引进欧美科技以及先进工艺为软件，打造高端质量；

安全

考究科学的选材与符合国际安全要求的设计，让用户放心更舒心；

高效

以质量为基础、安全为保障，专业定制方案，节省而高效，满足你的要求；

服务

明智的选择是顾客的权益，产品的信誉是我们的责任，昊睿森竭诚为你服务

公司介绍	1
目录	2
A型按钮开关	3
90系列按钮开关	3
转换开关按钮开关配件	3
B型按钮开关	4
80系列	4
80系列外观规格	5
HHOB-81/82系列按钮开关	5
HHOB-83/84系列按钮开关	6
HHOB-85系列按钮开关	6
HHOB-86系列按钮开关	7
间接式吊车按钮开关配件	7
PVC钢索控制电缆	6
我们的案例	9
我们服务的客户	9

A 型按钮开关

90系列按钮开关



HHOA-92-ES

HHOA-93-ES

HHOA-94-ES

符合人体工程学造型，弧形外观，持握舒适；选材坚实，耐适应于各种室内外环境。

型号	规格	物料编码
HHOA-92	四点单速	03012001
HHOA-92-1	两点双速两点单速	03012002
HHOA-92-2	四点双速	03012003
HHOA-92-ES	急停启动两点单速	03012004
HHOA-92-ES1	急停启动两点双速	03012005
HHOA-93	六点单速	03012011
HHOA-93-1	两点双速四点单速	03012012
HHOA-93-2	四点双速两点单速	03012013
HHOA-93-3	六点双速	03012014
HHOA-93-ES	急停启动四点单速	03012015
HHOA-93-ES1	急停启动两点双速两点单	03012016
HHOA-93-ES2	急停启动四点双速	03012017
HHOA-94	八点单速	03012021
HHOA-94-1	两点双速六点单速	03012022
HHOA-94-2	四点双速四点单速	03012023
HHOA-94-3	六点双速两点单速	03012024
HHOA-94-4	八点双速	03012025
HHOA-94-ES	急停启动六点单速	03012025
HHOA-94-ES1	急停启动两点双速四点单	03012027
HHOA-94-ES2	急停启动四点双速两点单	03012028
HHOA-94-ES3	急停启动六点双速	03012029

转换开关按钮开关配件



型 号：HHOB-D2/HHOB-D3

物料编码：03013011/03013012

按钮开关上可以指定为两档转换开关或三档转换开关。

安全按钮开关系列 B 型按钮开关

80 系列

特性

多样的按键组合设计容易做客制化服务。

其使用耐冲击 ABS 材质制成的线控开关外壳，安全而舒适。

具执行单速和双速功能的操作。

搭配耐用性极佳的合成橡胶制成的按键，轻松省力且明确的按键操作设计。

操作温度可达 -15°C — 70°C 。

符合中国 3C 安全规定。

耐震动达 100 克。

适合室内或户外使用，当于户外使用时须以管束固定线控开关套管和控制电缆线。



为避免操作人员受伤或死亡请注意下列事项：

不可吊挂运送超过额定承载重量之工作物

吊挂工作物的运行方向与线控开关所指示控制的方向不同时须停止操作

不可于人站立的上方吊挂人或工作物

当工作物未吊挂好于吊钩中心以及安全栓未盖好时不可操作

若吊钩行程限制装置的功能测试有异常时不可操作

线控开关的控制线有破皮，缠绕，扭绞或起重机的链条或钢索有损坏时不可操作

当起重机未处于中心平衡工作时不可操作

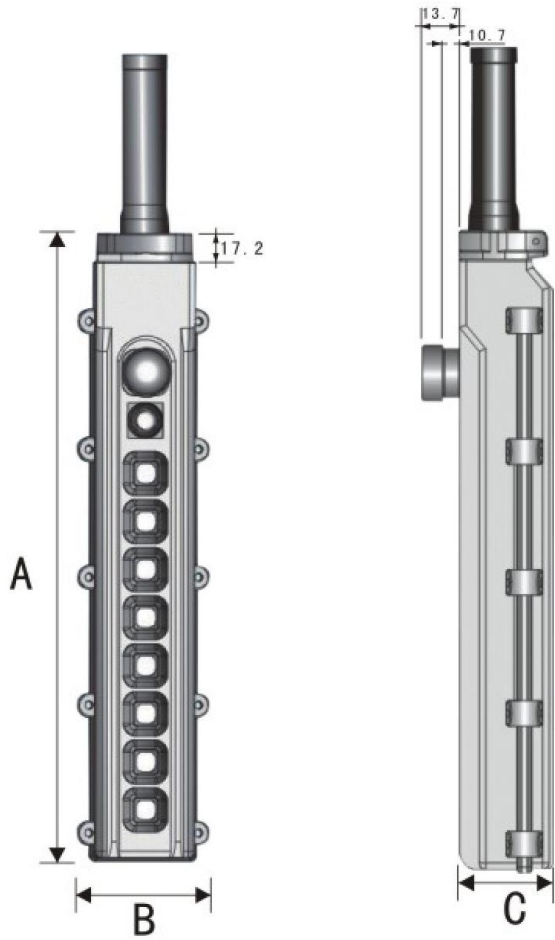
起重机的链条或钢索未适当的放置于定位时不可操作

不可操作损坏的或动作异常的起重机

安全按钮开关系列

HHRS 昊睿森（武汉）智能输送系统有限公司

80 系列外观、规格(套管座)



按键数	A (mm)	B (mm)	C (mm)
2	123	76	53
4	182	76	53
6	242	76	53
8	301	76	53
10	320	82.5	58.5
12	385	82.5	58.5



835
11mm—17mm



856
17mm—21mm

HHOB-81/82系列按钮开关



HHOB-81

HHOB-82-ER

型号	规格	物料编码
HHOB-81	两点单速	03011001
HHOB-81-1	两点双速	03011002
HHOB-82	四点单速	03011021
HHOB-82-1	两点单速两点双速	03011022
HHOB-82-2	四点双速	03011023
HHOB-82-ER	急停启动两点单速	03011024
HHOB-82-ER1	急停启动两点双速	03011025

HHOB-83/84系列按钮开关



HHOB-83-ER



HHOB-84-ER

型号	规格	物料编码
HHOB-83	六点单速	03011031
HHOB-83-1	两点双速四点单速	03011032
HHOB-83-2	四点双速两点单速	03011033
HHOB-83-3	六点双速	03011034
HHOB-83-ER	急停启动四点单速	03011035
HHOB-83-ER1	急停启动两点双速两点单速	03011036
HHOB-83-ER2	急停启动四点双速	03011037
HHOB-84	八点单速	03011041
HHOB-84-1	两点双速六点单速	03011042
HHOB-84-2	四点双速四点单速	03011043
HHOB-84-3	六点双速两点单速	03011044
HHOB-84-4	八点双速	03011045
HHOB-84-ER	急停启动六点单速	03011046
HHOB-84-ER1	急停启动两点双速四点单速	03011047
HHOB-84-ER2	急停启动四点双速两点单速	03011048
HHOB-84-ER3	急停启动六点双速	03011049

HHOB-85系列按钮开关



HHOB-85-ER

型号	规格	物料编码
HHOB-85	十点单速	03011061
HHOB-85-1	两点双速八点单速	03011062
HHOB-85-2	四点双速六点单速	03011063
HHOB-85-3	六点双速四点单速	03011064
HHOB-85-4	八点双速两点单速	03011065
HHOB-85-5	十点双速	03011066
HHOB-85-ER	急停启动八点单速	03011067
HHOB-85-ER1	急停启动两点双速六点单速	03011068
HHOB-85-ER2	急停启动四点双速四点单速	03011069
HHOB-85-ER3	急停启动六点双速两点单速	03011070
HHOB-85-ER4	急停启动八点双速	03011071

HHOB-86系列按钮开关



HHOB-86-ER

型号	规格	物料编码
HHOB-86	十二点单速	03011081
HHOB-86-1	两点双速十点单速	03011082
HHOB-86-2	四点双速八点单速	03011083
HHOB-86-3	六点双速六点单速	03011084
HHOB-86-4	八点双速四点单速	03011085
HHOB-86-5	十点双速两点单速	03011086
HHOB-86-6	十二点双速	03011087
HHOB-86-ER	急停启动十点单速	03011088
HHOB-86-ER1	急停启动两点双速八点单速	03011089
HHOB-86-ER2	急停启动四点双速六点单速	03011090
HHOB-86-ER3	急停启动六点双速四点单速	03011091
HHOB-86-ER4	急停启动八点双速两点单速	03011092
HHOB-86-ER5	急停启动十点双速	03011093

间接式吊车按钮开关配件



HHOB-RB

入切接点组

物料编码：03013001



HHOB-R

启动接点组

物料编码：03013002



HHOB-E

急停接点组

物料编码：03013003



HHOB-B

间接双速接点组

物料编码：03013004

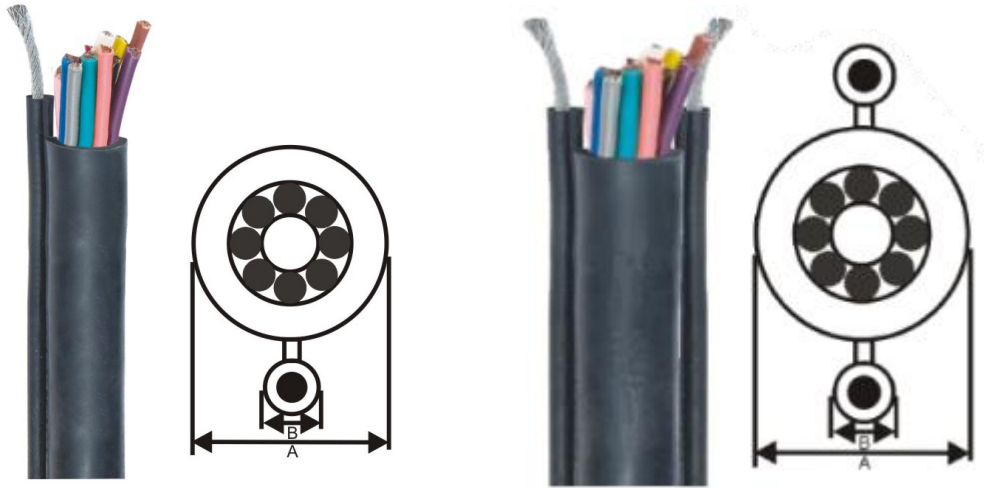


HHOB-M

间接单速接点组

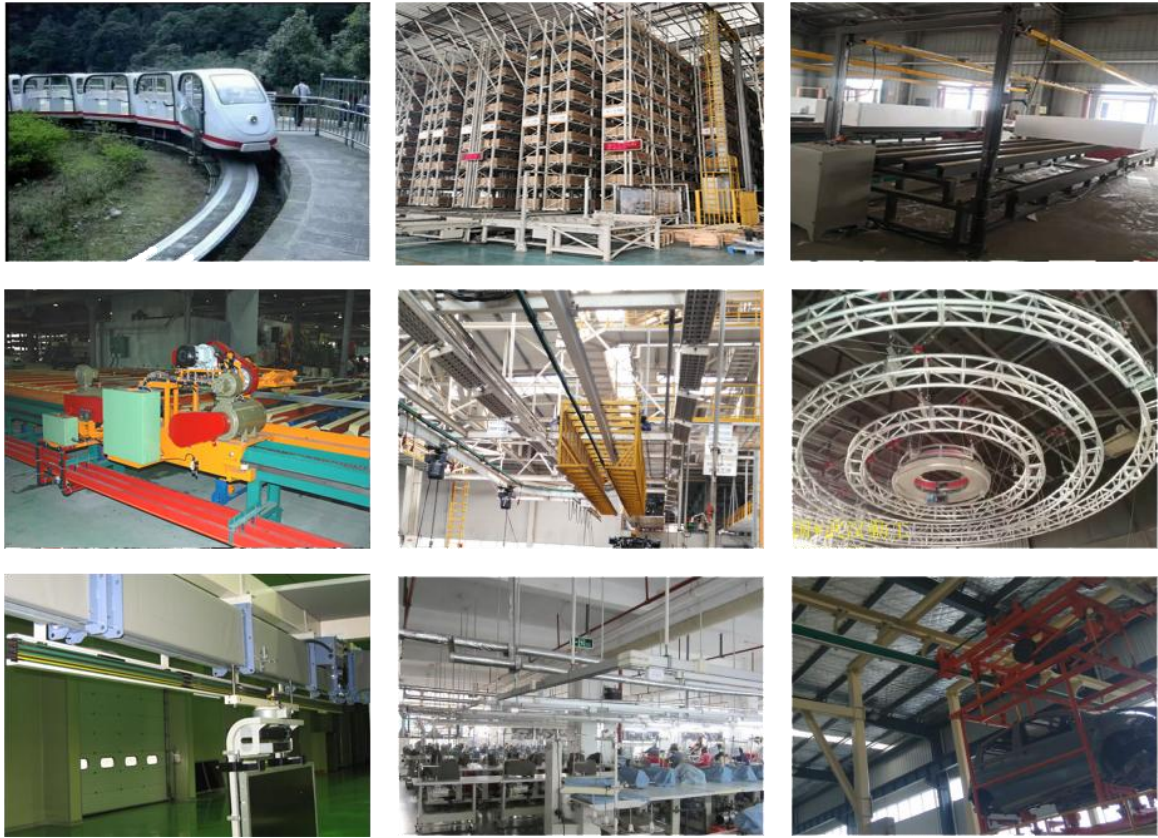
物料编码：03013005

PVC 钢索控制电缆



导体		芯线数	绝缘厚度 mm	芯线 外径 NO. /mm	完全 外径 mm	导体 电阻 20° C	试验 电阻 V/MIN	绝缘 电阻 M/KM	钢索数量	物料编码
截面积	线数/线径									
1.25	50/0.18	8	0.7	2.85	14.5/4.8	15.11	.2000/2	50	1G	03014011
									2G	03014021
1.25	50/0.18	10	0.7	2.85	15.6/4.8	15.11	.2000/2	50	1G	03014012
									2G	03014022
1.25	50/0.18	12	0.7	2.85	15.6/4.8	15.11	.2000/2	50	1G	03014013
									2G	03014023
1.25	50/0.18	14	0.7	2.85	16.3/4.8	15.11	.2000/2	50	1G	03014014
									2G	03014024
1.25	50/0.18	16	0.7	2.85	17.0/4.8	15.11	.2000/2	50	1G	03014015
									2G	03014025
1.0	32/0.2	10	0.6	2.6	14.5/4.8	19.5	.2000/2	50	1G	03014016
									2G	03014026

我们的案例

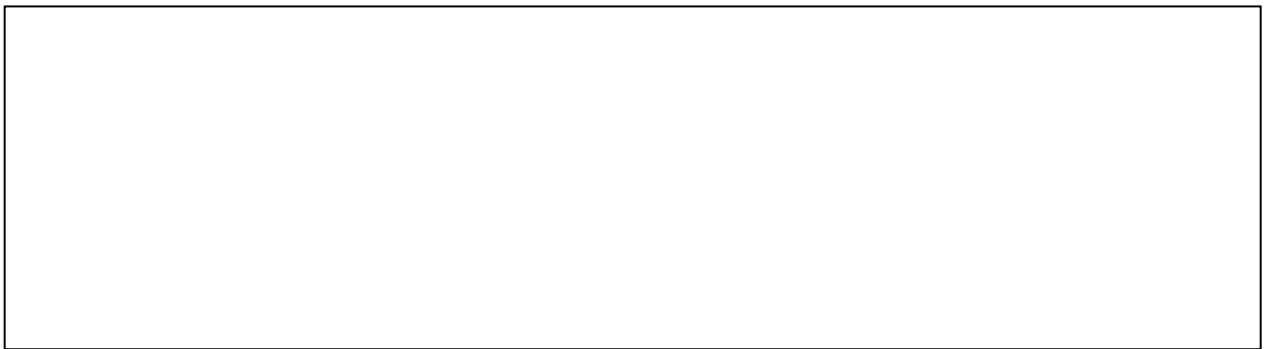


我们服务的客户





请联系我们授权的代理商：



昊睿森（武汉）智能输送系统有限公司

Hao Rui Sen (Wuhan) Intelligent Transportation System Co., Ltd

地址：武汉市江夏区纸金东路 275 号天元创投产业园 1 栋

邮编：430000

电话：+86 027-88089919

传真：+86 027-88089919

邮箱：hhrs88089919@163.com

网址：www.c-hhrs.com

