



给移动设备提供电力及
信号的高信赖输送系统

单极安全滑触线

Single pole safety slip line

昊睿森（武汉）智能输送系统有限公司

Hao Rui Sen (Wuhan) Intelligent Transportation System Co., Ltd



公司介绍

昊睿森（武汉）智能输送系统有限公司前身为“武汉勤工机电设备有限公司”。公司专注于移动供电、轻载输送、起重及输送配套、机电、工业自动化、低压成套开关设备及控制设备的多元化产品设计研发销售与维护。专业为客户提供定制化一整套专业的移动供电、轻载输送及低压控制方案。

昊睿森引进欧美科技，依托台湾总部先进的管理及生产理念，拥有完善、科学的质量管制体系。其诚信、实力和产品获得业界的广泛认可。欢迎各界朋友莅临参观，指导和业务洽谈。

About Hao Rui Sen

Hao Rui Sen (Wuhan) Intelligent Transportation System Co., Ltd. is formerly known as "Wuhan Hard work Mechanical & Electrical Equipment Co., Ltd.". Our Company focuses on mobile powersupply, light load transportation, lifting and transportation matching, mechanical, electrical and industrial automation. We also pays attention to the sales and maintenance of the low-voltages witchgear and diversified design of control equipment. The company will set up a series of particular professional lifting, transportation solutions to their industry's customers.

Hao RuiSen introduces into the advanced technology from European and American countries, relies on Taiwan's headquarters' advanced management and production philosophy. Thus it has a sound and scientific quality-management system. Its integrity, strength and high-quality products have been widely recognized. Welcome friends from all walks of life come here to visit, to give us some precious guidance and also we can have the peaceful business negotiations.



移动滑触式供电系列

单极安全滑触线



安单极滑导线是一款单极组合组装的滑线，符合移动供电行业各项标准。单极滑导线采用抗阳化、防紫外线、耐冲击的三防优质外保护套，在室内室外均可采用。并均可以垂直或水平安装，在需转弯可以折成圆弧形。故可适应各种场地、施工、生产环境。

节能降耗，降低电损；安全可靠，符合IP23标准；便于组装与维护。

适用于各种工厂起重设备，用做自动化生产线、输送线、旋转或者移动游车等等。

公司简介	1	端头	10
目录	2	动力输入装配件	10
单极安全滑触线	3	提挂夹	10
单极安全滑触线特性	3	固定夹	10
HHD-A 系列	4	加强型提挂夹	11
A 型单极安全滑触线	4	集电器	11
固定夹	4	HHD-C 系列	11
提挂夹	5	C 型单极安全滑导线	12
中间供电器	5	膨胀部件	12
膨胀部件	6	接头	12
接头	6	动力输入装配件	12
接头护套	6	250A 集电器	13
动力输入装配件	6	双臂集电器	13
端头	7	集电刷及支撑盒	13
端部供电端头	7	集电器支架	13
双绝缘集电器	7	HHD-T 系列	13
触靴及支撑盒	7	T 型单极安全滑触线	14
安全集电器	8	膨胀部件	14
集电支架	8	接头	14
HHD-B 系列	8	不同工况下系数 K 值	14
B 型单极安全滑触线	9	我们的案例	15
膨胀部件	9	我们服务的客户	15
接头及接头盒	9		

单极安全滑触线

单极安全滑触线特性

主要应用特性：

- 1、安全可靠，符合 IP23 标准；
- 2、节能降耗，采用国际通用导电材料，最大程度降低电压损失；
- 3、导体护套独特配方，极大增加滑导线系统的使用寿命；
- 4、提供软化温度 80℃ 的标准 PVC 护套和软化温度 120℃ 的中等耐热 PPO 护套供客户选择，适用于不同环境；
- 5、安全和维护方便，适合用于高空作业；
- 6、适用于酸碱条件，危险区域等环境恶劣场所；
- 7、提供电辅助加热除冰系统，适合严寒地区室外工作环境；
- 8、可根据具体情况制作弯曲滑触线系统；

选型要点：

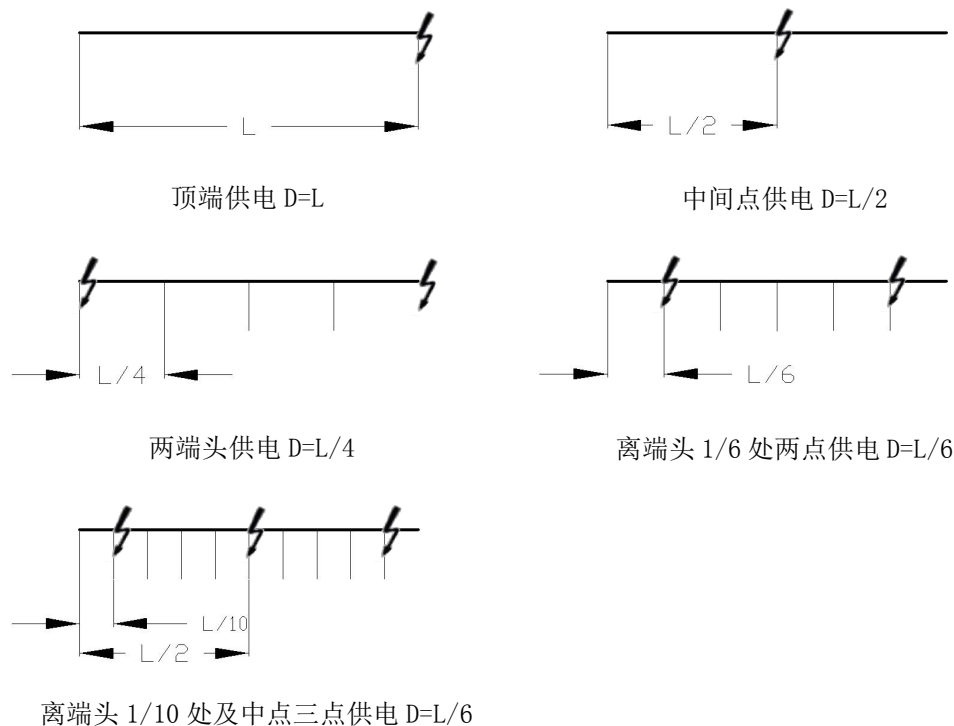
- 1、电力负载：以滑触线系统所有用电设备运行的电流之和即为滑导线的电力负载；
- 2、环境温度：以滑触线系统使用场所的环境和温度初步选定移动供电系统的种类及型号；
- 3、电力负载率的暂载率：以滑触线系统的电力负载的暂载率确定滑触线的型号；
- 4、电压降：以确定的滑触线型号核算滑触线系统的最大电压降，以确保用电设备的正常工作；
- 5、成本核算：A、滑触线及零部件的成本；B、安装成本；C、提挂夹支撑架成本；D、若增加供电而造成进线电缆及安装成本（满足电压降要求）；

$$\Delta U = I \times D \times Z \times \sqrt{3} \quad Z - \text{交流电阻}$$

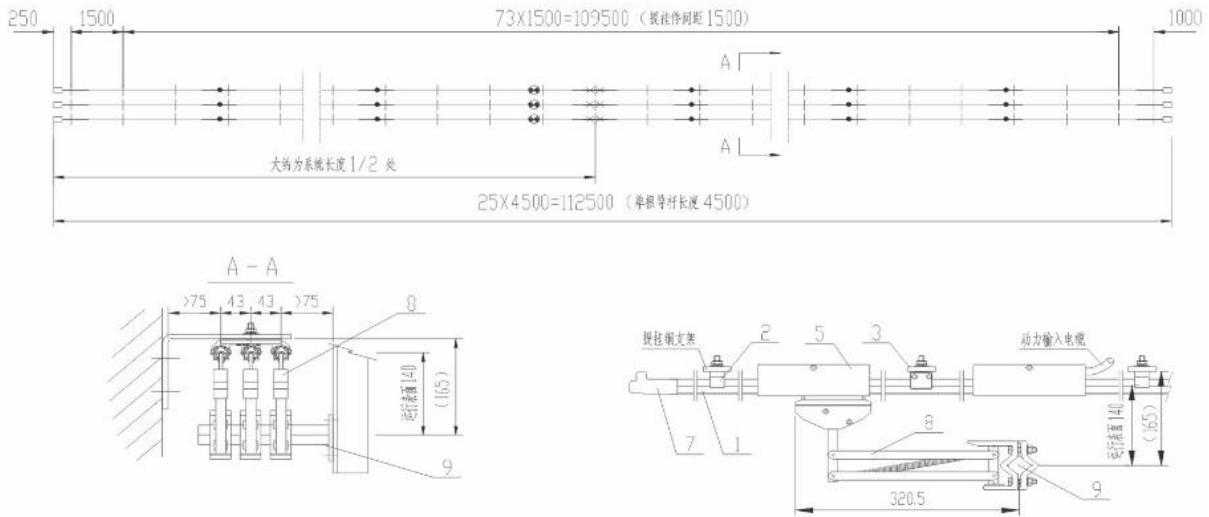
$$\Delta U = I \times D \times Z \times 2 \quad Z - \text{交流电阻}$$

$$\Delta U = I \times D \times R \times 2 \quad R - \text{交流电阻}$$

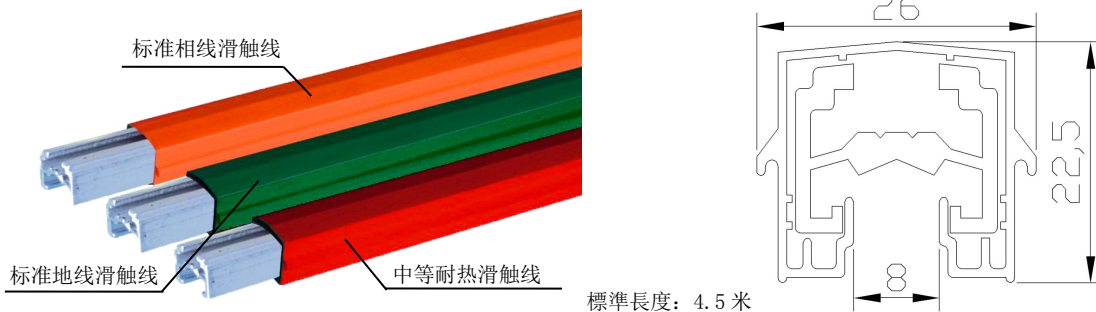
D 为滑触线系统电压降计算的有效长度，如下图：



HHD-A 系列



A 型单极安全滑触线



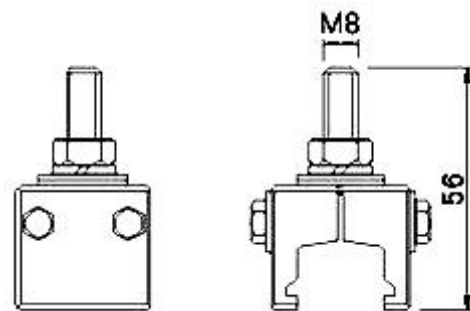
导体为铝质型材，具有垂直方向和水平方向上的刚度。而且具有较大的表面面积，充分保证散热。导体内含有不锈钢条作为十分耐久的接触面。

护套可以提供安全标准为IP23的防护等级，护套的形状可以防可以防水和防尘。

如需无氧铜材质滑线, 请咨询注明, 可另行定做。

标准相线滑触线	物料编码	标准地线滑触线	物料编码	中等耐热滑触线	物料编码	载流量	重量 (kg)
HHD-A0200	01051001	HHD-A0201	01051011	HHD-A0202	01051021	200A	2.18
HHD-A0300	01051002	HHD-A0301	01051012	HHD-A0302	01051022	315A	2.40
HHD-A0400	01051003	HHD-A0401	01051013	HHD-A0402	01051023	400A	2.62
HHD-A0500	01051004	HHD-A0501	01051014	HHD-A0502	01051024	500A	3.03

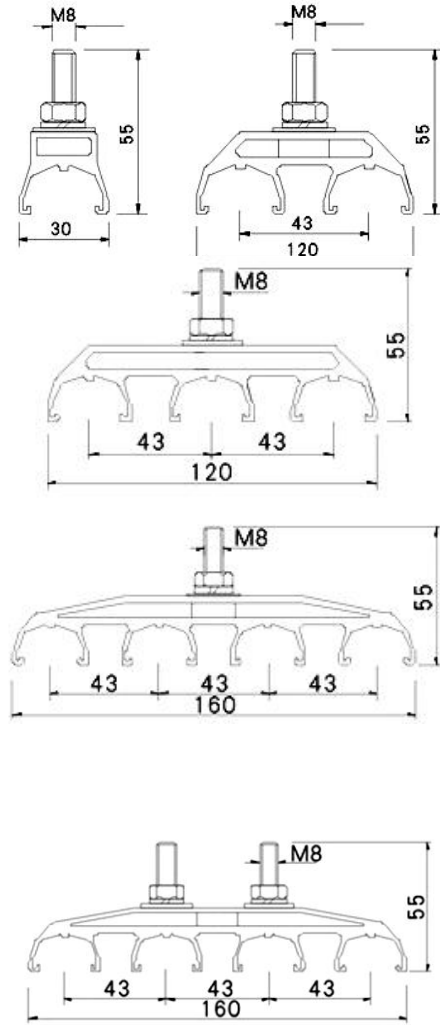
固定夹



通常安装于两个膨胀节之间

型号	品名	重量 (kg)	物料编码
HHD-A1001	固定夹	0.06	01051031

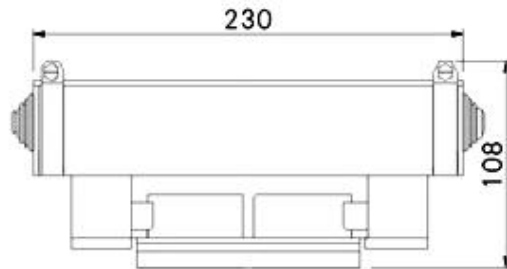
提挂夹



提挂夹最佳间距 1.5 米

品名	标准型	物料编码	中等耐热型	物料编码	重量 (kg)
单极提挂夹	HHD-A1011	01051041	HHD-A1012	01051051	0.03
二极提挂夹	HHD-A1021	01051042	HHD-A1022	01051052	0.04
三极提挂夹	HHD-A1031	01051043	HHD-A1032	01051053	0.05
单螺栓四极提挂夹	HHD-A1041	01051044	HHD-A1043	01051054	0.06
双螺栓四极提挂夹	HHD-A1042	01051045	HHD-A1044	01051055	0.08
五极提挂夹	HHD-A1043	01051046	HHD-A1045	01051056	0.1

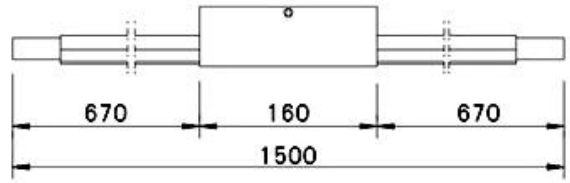
中间供电器



动力输入装在接头处，可替代一个接头和护套。最大电缆规格：2*120mm²

标准型号	中等耐热型号	品名	载流量	重量 (kg)	物料编码
HHD-A1120	HHD-A1121	中间供电器	≤250A	0.25	01051061
HHD-A1140	HHD-A1141	中间供电器	≤500A	0.30	01051062

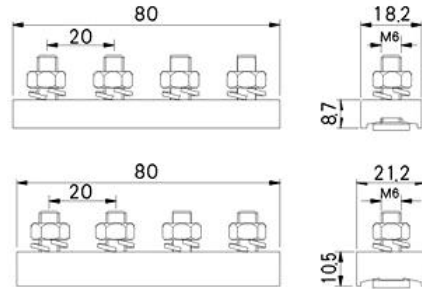
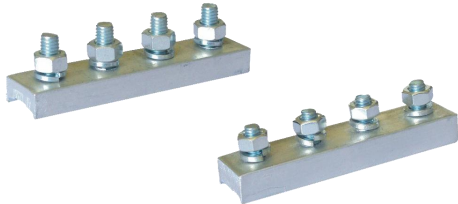
膨胀部件



系统长度大于150m时需此部件，最大间隙为25mm，每个部件有两个这样的间隙，膨胀部件长度为4.5m，代替一根滑线。

适配滑触线型号	标准相线膨胀部件	物料编码	标准地线膨胀部件	物料编码	中等耐热膨胀部件	物料编码	重量 (kg)
HHD-A0200	HHD-A0203	01051071	HHD-A0204	01051081	HHD-A0205	01051091	1.53
HHD-A0300	HHD-A0303	01051072	HHD-A0304	01051082	HHD-A0305	01051092	1.71
HHD-A0400	HHD-A0403	01051073	HHD-A0404	01051083	HHD-A0405	01051093	1.88
HHD-A0500	HHD-A0503	01051074	HHD-A0504	01051084	HHD-A0505	01051094	2.02

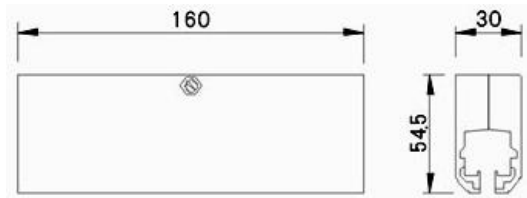
接头



不同规格的滑触线导体，配不同规格的接头：

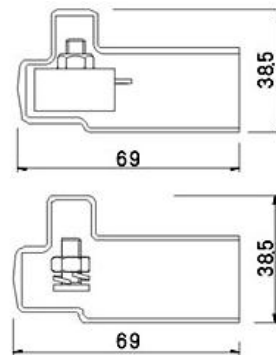
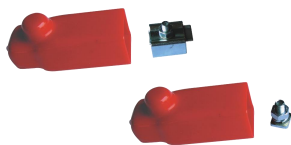
型号	载流量	重量 (kg)	物料编码
HHD-A1330	≤315A	0.053	01051101
HHD-A1350	≤500A	0.079	01051102

接头护套



型号	品名	重量 (kg)	物料编码
HHD-A1401	标准相线护套	0.067	01051103
HHD-A1402	标准地线护套	0.067	01051104
HHD-A1403	中等耐热护套	0.067	01051105

端头

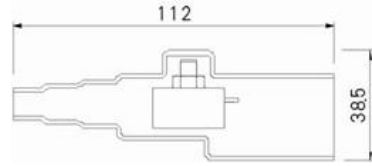


型号	品名	重量 (kg)	物料编码
HHD-A1601	铝质端头	0.02	01051121
HHD-A1602	铜质、钢质端头	0.04	01051122

端部供电端头



端部供电可代替一个端头配件，可作为指示灯引线部位。
最大电缆规格：16mm²

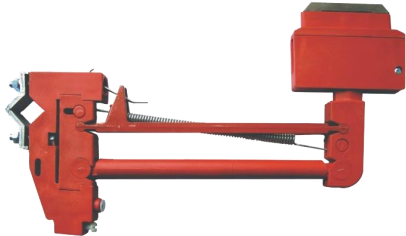


型号	品名	重量 (kg)	物料编码
HHD-ADGD101	端部供电端头	0.037	01051123

双绝缘集电器

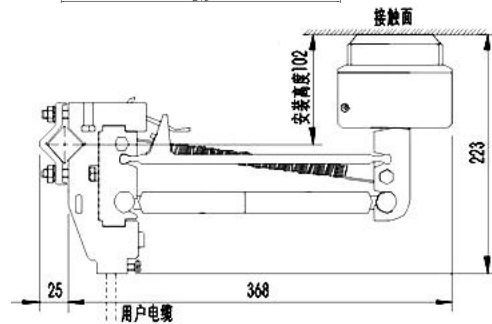
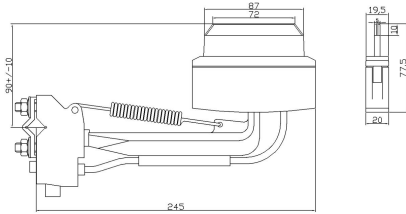


双绝缘 50A 集电器



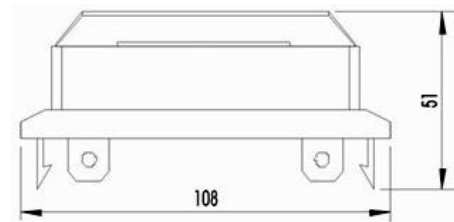
双绝缘 100A 集电器

水平方向移动
±50mm;
上下方向移动
+80/-20mm;



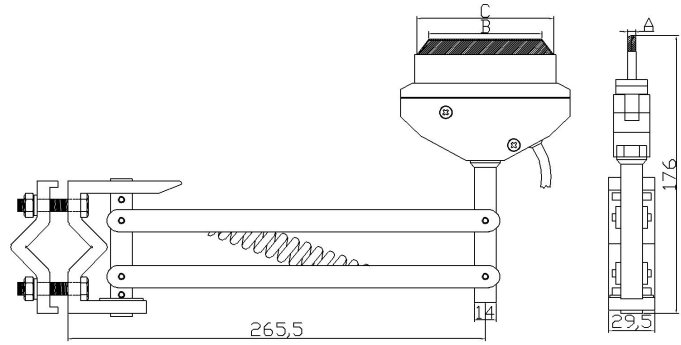
型号	品名	规格	重量 (kg)	物料编码
HHD-A1705	双绝缘相线集电器	50A	0.38	01051131
HHD-A1706	双绝缘地线集电器	50A	0.38	01051132
HHD-A1710	双绝缘相线集电器	100A	0.78	01051133
HHD-A1711	双绝缘地线集电器	100A	0.78	01051134

触靴及支撑盒



型号	品名	重量 (kg)	物料编码
HHD-A1810	100A 相线触靴及支撑盒	0.084	01051141
HHD-A1811	100A 地线触靴及支撑盒	0.084	01051142

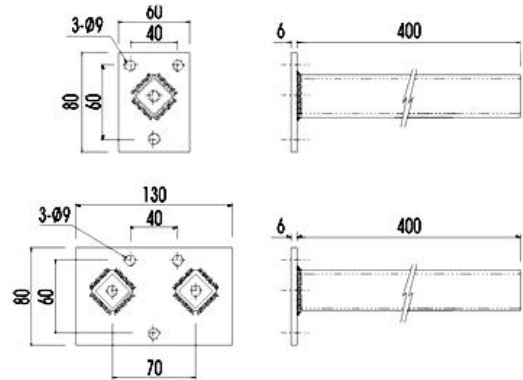
安全集电器



适用于 500A 滑触线

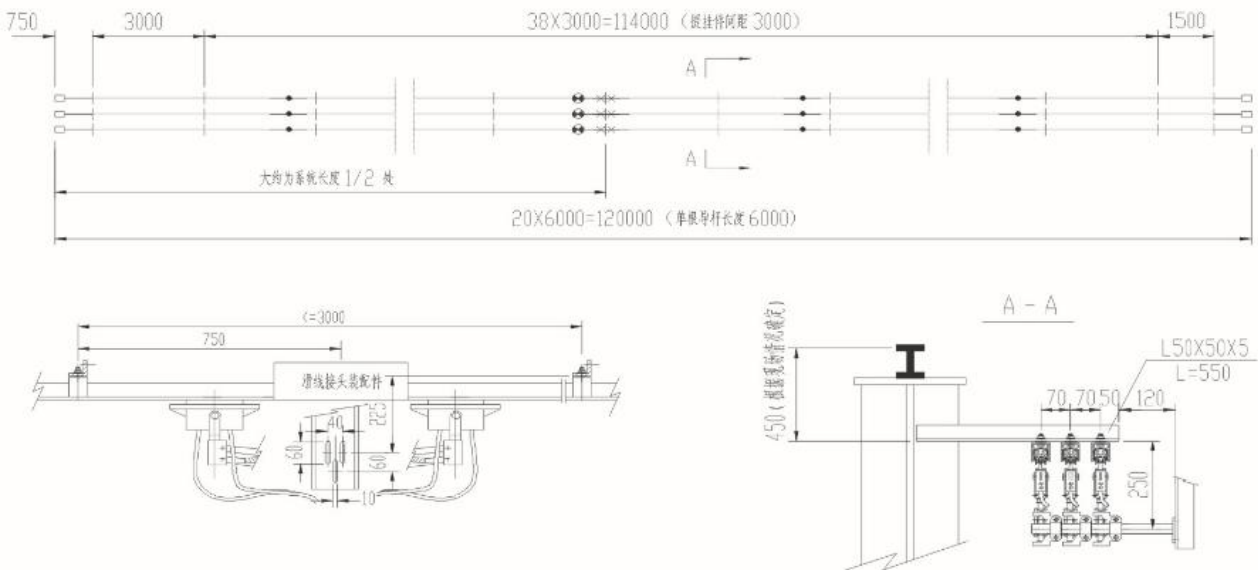
型号	品名	重量 (kg)	A	B	C	物料编码
HHD-A1721	100A 安全集电器	0.76	5	72	87	01051151
HHD-A1725	250A 安全集电器	0.51	5	126	141	01051152

集电支架

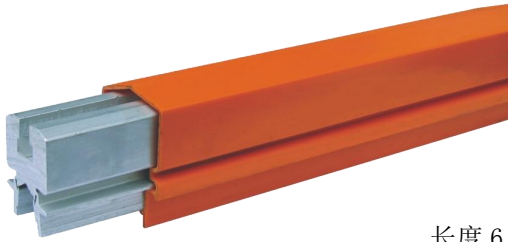


型号	品名	重量 (kg)	物料编码
HHD-A1901	单集电支架	0.51	01051161
HHD-A1902	双集电支架	0.76	01051162

HHD-B 系列

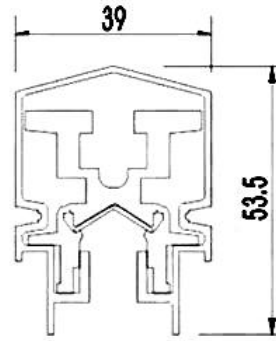


B 型单极安全滑触线



HHD-B1200 型

长度 6 米每支



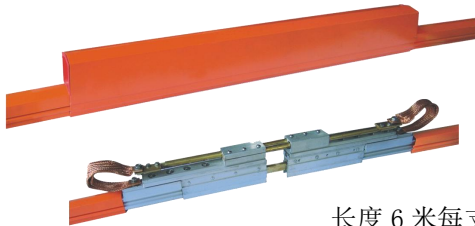
HHD-B0800 型

导体为铝质型材，具有垂直方向和水平方向上的刚度，而且具有较大的面积，可以充分保证散热，导体内压合有不锈钢条，作为十分耐久的接触面。

护套可以提供安全标准为IP23的防护等级，护套的形状可以防水和防尘。

标准相线滑触线	物料编码	标准地线滑触线	物料编码	中等耐热滑触线	物料编码	载流量	重量 (kg)
HHD-B0600	01052001	HHD-B0601	01052011	HHD-B0602	01052021	630A	10.39
HHD-B0800	01052002	HHD-B0801	01052012	HHD-B0802	01052022	800A	12.67
HHD-B1000	01052003	HHD-B1001	01052013	HHD-B1002	01052023	1000A	17.29
HHD-B1200	01052004	HHD-B1201	01052014	HHD-B1202	01052024	1250A	20.59

膨胀部件



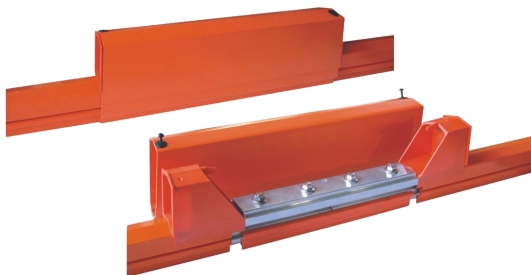
长度 6 米每支

胀部件内装配有关键的滑动部件，重叠在一起的铜条可以作为滑线的接触面，从而保证导电的连续性。铜杆的塑胶导电轴承中滑动，从而起到机械的导向作用。最大间隙为200mm。

在接头护套的两端内扣装有端盖，并装有固定塑胶插销。

适配滑触线型号	标准相线膨胀部件	物料编码	标准地线膨胀部件	物料编码	中等耐热膨胀部件	物料编码	重量 (kg)
HHD-B0600	HHD-B0603	01052031	HHD-B0604	01052041	HHD-B0605	01052051	17.86
HHD-B0800	HHD-B0803	01052032	HHD-B0804	01052042	HHD-B0805	01052052	20.14
HHD-B1000	HHD-B1003	01052033	HHD-B1004	01052043	HHD-B1005	01052053	24.76
HHD-B1200	HHD-B1203	01052034	HHD-B1204	01052044	HHD-B1205	01052054	28.06

接头及接头盒

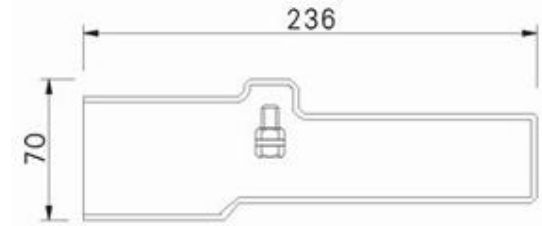
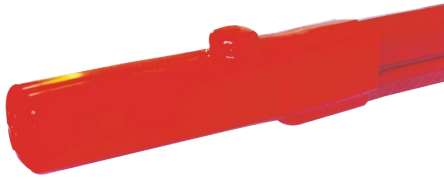


接头板为铝质型材，根据滑线的规格使用4个或6个螺栓，这样可以保证每根滑线之间的直线以及导电的连续性。

每个接头护套组件由一个接头护套、两根塑胶支撑条、两个端盖和两个塑胶插销装配而成。

标准相线接头及接头盒	物料编码	标准地线接头及接头盒	物料编码	中等耐热接头及接头盒	物料编码	载流量	重量 (kg)
HHD-B2010	01052061	HHD-B2011	01052063	HHD-B2012	01052065	630A-800A	0.75
HHD-B2020	01052062	HHD-B2021	01052064	HHD-B2022	01052066	1000A-1250A	1.05

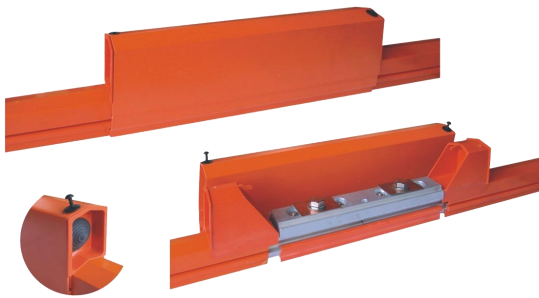
端头



端头装配件套在系统的两端部，可以保护系统的终端部。

型号	品名	重量 (kg)	物料编码
HHD-B2101	端头	0.132	01052071

动力输入装配件



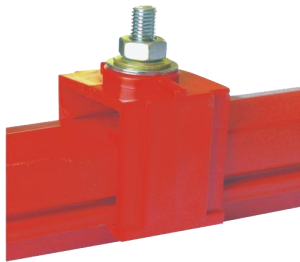
动力输入板为铝质型材，可以与两根150mm²的电缆相连接。

每个动力输入护套组件由一个接头护套、两根塑胶支撑条、两个嵌有电缆护套的端盖和两个塑胶插销装配而成。

电缆护圈孔眼的大小可以根据进线电缆的直径进行调节。

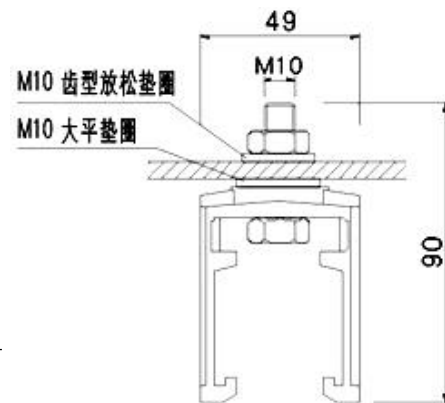
标准相线配件护套	物料编码	标准地线配件护套	物料编码	中等耐热配件护套	物料编码	载流量	重量 (kg)
HHD-B2210	01052081	HHD-B2211	01052083	HHD-B2212	01052085	630A-800A	0.85
HHD-B2220	01052082	HHD-B2221	01052084	HHD-B2222	01052086	1000A-1250A	1.27

提挂夹



提挂夹之间的支撑间距不大于3米。

型号	品名	重量 (kg)	物料编码
HHD-B2301	提挂夹	0.112	01052091



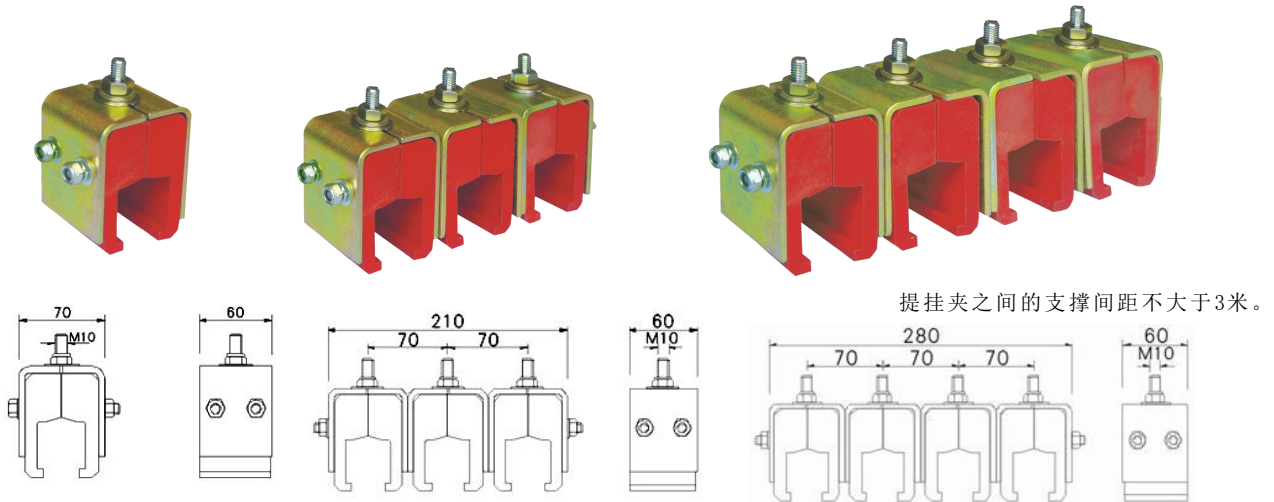
固定夹



固定夹安装在滑触线系统中央的一个提挂夹的两侧，或者在两个膨胀部件之间的提挂夹的两侧。

型号	品名	重量 (kg)	物料编码
HHD-B2302	固定夹	0.112	01052092

加强型提挂夹



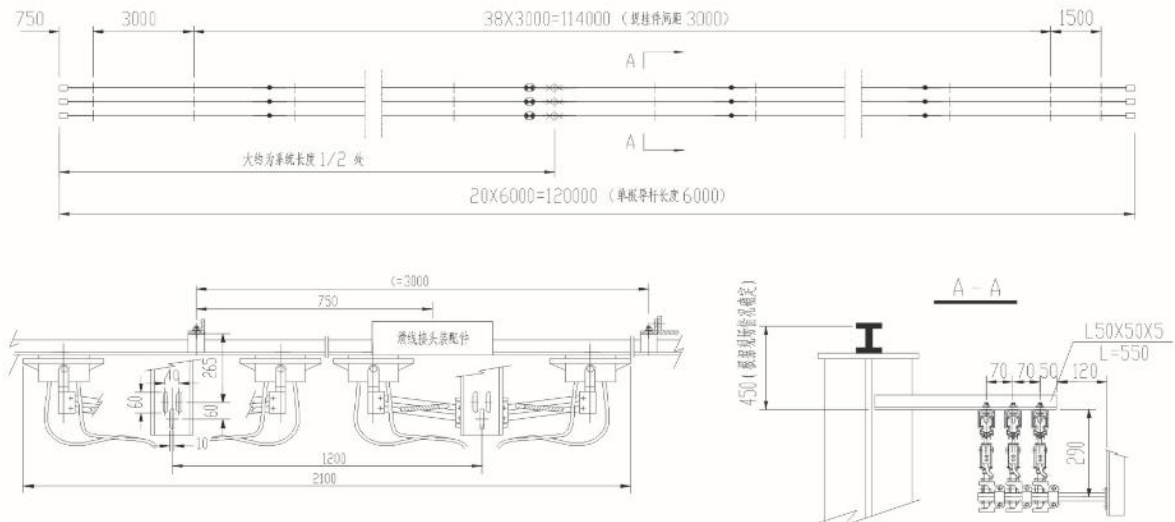
型号	品名	重量 (KG)	物料编码
HHD-B2410	单极加强型提挂夹	0.898	01052101
HHD-B2420	三极加强型提挂夹	2.692	01052102
HHD-B2430	四极加强型提挂夹	3.589	01052103

集电器

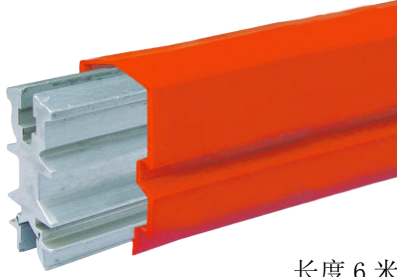


型号	规格	重量 (kg)	刷片厚度	刷片长度	物料编码
HHD-B2520	200A 安全集电器	1.29	6mm	130mm	01052111
HHD-B2530	250A 安全集电器	2.12	6mm	200mm	01052112
HHD-B2550	500A 安全集电器	2.89	8mm	200mm	01052113

HHD-C 系列



C型单极安全滑导线



长度 6 米每支

导体为铝质型材，具有垂直方向和水平方向上的刚度，而且具有较大的面积，可以保证散热，导体内压合有不锈钢条作为十分耐久的接触面。护套可以提供安全标准为IP23的防护等级，护套的形状可以防水和防尘。

标准相线滑触线	物料编码	标准地线滑触线	物料编码	中等耐热滑触线	物料编码	载流量	重量 (kg)
HHD-C1600	01053001	HHD-C1601	01053011	HHD-C1602	01053021	1600A	22.32
HHD-C2000	01053002	HHD-C2001	01053012	HHD-C2002	01053022	2000A	25.38
HHD-C2400	01053003	HHD-C2401	01053013	HHD-C2402	01053023	2400A	29.59

膨胀部件



膨胀部件内装配有关键的滑动部件，重叠在一起的铜条可以作为滑线的接触面，从而保证导电的连续性。

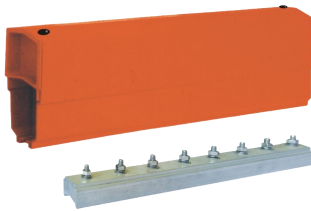
铜杆的塑胶导电轴承中滑动，从而起到机械的导向作用。

最大间隙为200mm。

在接头护套的两端内扣装有端盖，并装有固定塑胶插销。

适配滑触线型号	标准相线膨胀部件	物料编码	标准地线膨胀部件	物料编码	中等耐热膨胀部件	物料编码	重量 (kg)
HHD-C1600	HHD-C1603	01053031	HHD-C1604	01053041	HHD-C1605	01053051	31.272
HHD-C2000	HHD-C2003	01053032	HHD-C2004	01053042	HHD-C2005	01053052	35.081
HHD-C2400	HHD-C2403	01053033	HHD-C2404	01053043	HHD-C2405	01053053	40.782

接头

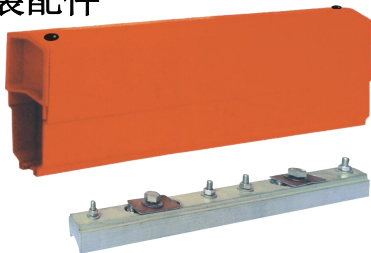


接头板为铝质型材，根据滑线的规格使用8个或10个螺栓，这样可以保证每根滑线之间的直线以及导电的连续性。

每个接头护套组件由一个接头护套、两根塑料支撑条、两个端盖和两个塑料插销装配而成。

标准相线接头及接头盒	物料编码	标准地线接头及接头盒	物料编码	中等耐热接头及接头盒	物料编码	载流量	重量(kg)
HHD-C3011	01053061	HHD-C3012	01053063	HHD-C3013	01053065	1600A	2.723
HHD-C3021	01053062	HHD-C3022	01053064	HHD-C3023	01053066	2000A-2400A	3.89

动力输入装配件



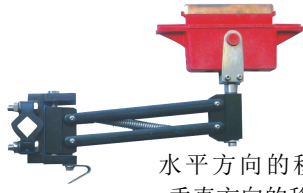
动力输入板为铝质型材，可以与两根150mm²的电缆相连接。

每个动力输入护套组件由一个接头护套、两根塑料支撑条、两个嵌有电缆护套的端盖和两个塑料插销装配而成。

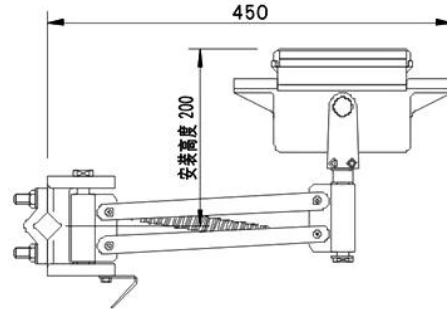
电缆护圈孔眼的大小可以根据进线电缆的直径进行调节。

标准相线护套	物料编码	标准地线护套	物料编码	中等耐热护套	物料编码	动力输入载流量	重量(kg)
HHD-C3111	01053071	HHD-C3112	01053073	HHD-C3113	01053075	1600A	2.723
HHD-C3121	01053072	HHD-C3122	01053074	HHD-C3123	01053076	2000A-2400A	3.89

250A 集电器



水平方向的移动: $\pm 50\text{mm}$
垂直方向的移动: $\pm 50\text{mm}$



型号	品名	重量 (kg)	物料编码
HHD-C3220	250A 集电器	3.501	01053081

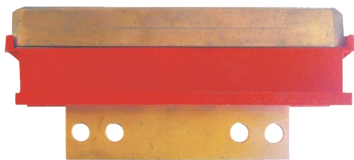
双臂集电器



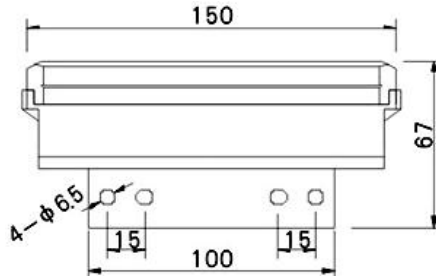
水平方向的移动: $\pm 50\text{mm}$
垂直方向的移动: $\pm 50\text{mm}$
安装高度 200mm

型号	品名	重量 (kg)	物料编码
HHD-C3222	双 250A 集电器	7.005	01053082

触靴及支撑盒



安全型触靴优点, 经久耐磨, 使用寿命时间更长, 更换方便。

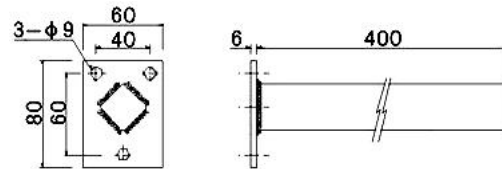


型号	品名	重量 (kg)	物料编码
HHD-C3302	触靴及支撑盒	0.363	01053083

集电器支架

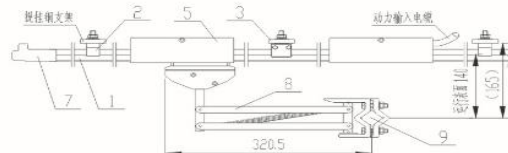
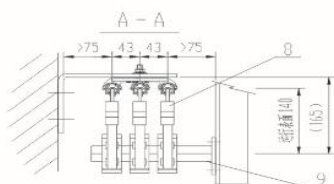
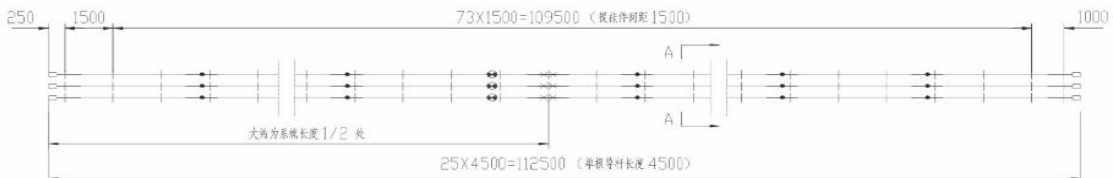


镀锌材质, 防腐蚀, 防氧化。

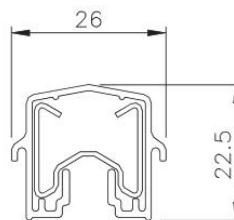
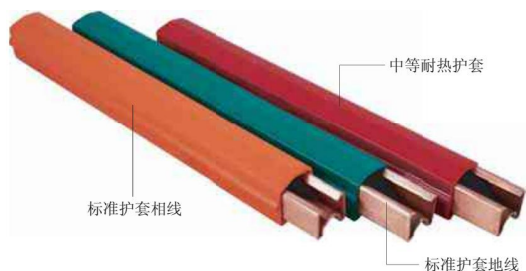


型号	品名	重量 (kg)	物料编码
HHD-C3401	集电器支架	2.55	01053084

HHD-T 系列



T型单极安全滑触线



长度 4.5 米每支

导体为无氧铜型材，具有垂直方向和水平方向上的刚度。而且具有较大的表面面积，充分保证散热。护套可以提供安全标准为IP23的防护等级，护套的形状可以防水和防尘。

标准相线滑触线	物料编码	标准地线滑触线	物料编码	中等耐热滑触	物料编码	载流量	重量 (kg)
HHD-T0160	01054001	HHD-T0161	01054011	HHD-T0162	01054021	160A	2.76
HHD-T0250	01054002	HHD-T0251	01054012	HHD-T0252	01054022	250A	3.04
HHD-T0400	01054003	HHD-T0401	01054013	HHD-T0402	01054023	400A	4.40
HHD-T0500	01054004	HHD-T0501	01054014	HHD-T0502	01054024	500A	6.30

膨胀部件



系统长度大于150m时需此部件，最大间隙为25mm，每个部件有两个这样的间隙，膨胀部件长度为4.5m，可代替一根滑线。

适配滑触线型号	标准相线膨胀部件	物料编码	标准地线膨胀部件	物料编码	中等耐热膨胀部件	物料编码	重量 (kg)
HHD-T0160	HHD-T0163	01054031	HHD-T0164	01054041	HHD-T0165	01054051	31.272
HHD-T0250	HHD-T0253	01054032	HHD-T0254	01054042	HHD-T0255	01054052	35.081
HHD-T0400	HHD-T0403	01054033	HHD-T0404	01054043	HHD-T0405	01054053	40.782
HHD-T0500	HHD-T0503	01054034	HHD-T0504	01054044	HHD-T0505	01054054	60.782

接头



型号	载流量	重量 (kg)	物料编码
HHD-T1001	≤500A	0.044	01054061

注：铜单极滑导线的配件，除膨胀部件和接头外，其他配件皆可与A型单极滑触线共享。

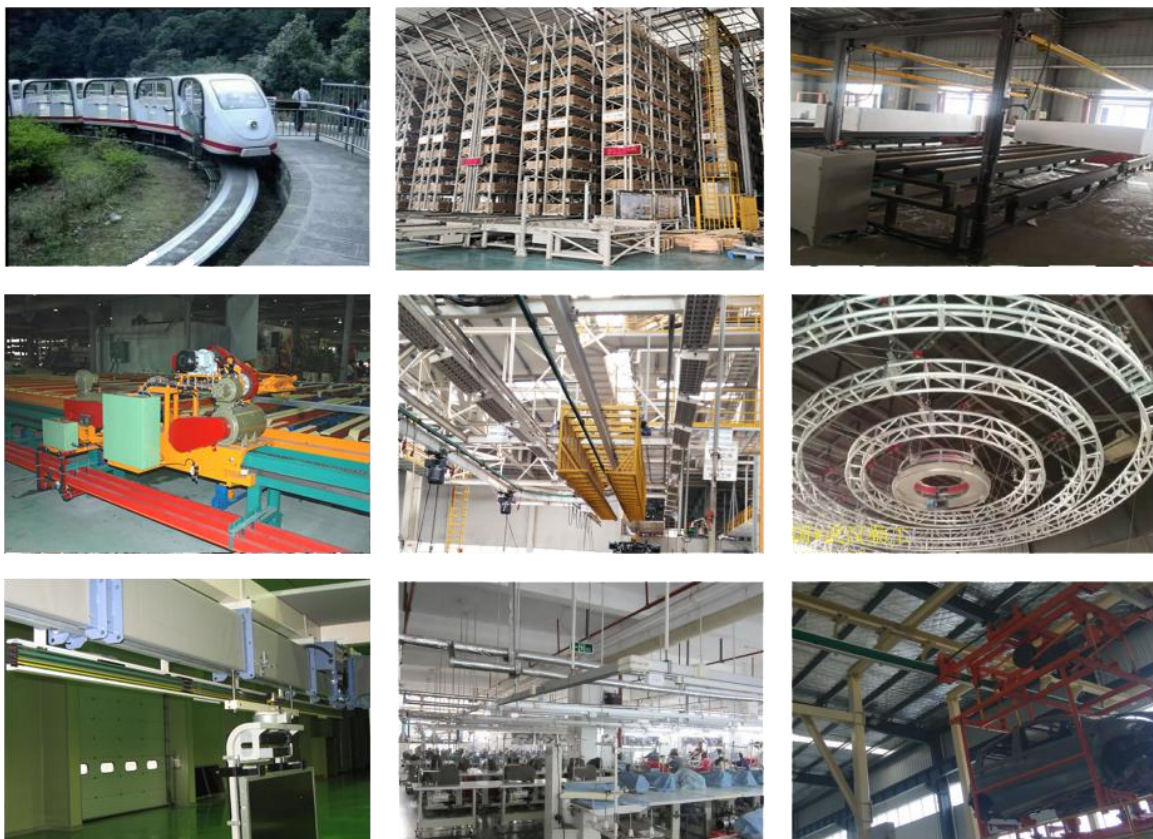
不同工况下系数K值

系数“K”	TA、持续率	100%	80%	60%	40%	20%
标准型护套	25℃	1.000	1.118	1.291	1.581	2.236
	35℃	0.905	1.011	1.168	1.430	2.023
	45℃	0.798	0.892	1.030	1.261	1.784
	55℃	0.674	0.754	0.870	1.066	1.508
中等耐热型护套	65℃	0.775	0.866	1.000	1.225	1.732
	75℃	0.707	0.791	0.913	1.118	1.581
	85℃	0.632	0.707	0.816	1.000	1.414

TA—最高环境温度 $I_{允许电流} = I_{标准电流} * K$

单极安全组合式滑触线
我们的案例

HHRS 吴睿森（武汉）智能输送系统有限公司



我们服务的客户





请联系我们授权的代理商：

昊睿森（武汉）智能输送系统有限公司

Hao Rui Sen (Wuhan) Intelligent Transportation System Co., Ltd

地址：武汉市江夏区纸金东路 275 号天元创投产业园 1 栋

邮编：430000

电话：+86 027-88089919

传真：+86 027-88089919

邮箱：hhrs88089919@163.com

网址：www.c-hhrs.com

