



给移动设备提供电力及
信号的高信赖输送系统

工业安全警示器

Industrial safety warning device

昊睿森（武汉）智能输送系统有限公司

Hao Rui Sen (Wuhan) Intelligent Transportation System Co., Ltd



公司介绍

昊睿森（武汉）智能输送系统有限公司前身为“武汉勤工机电设备有限公司”。公司专注于移动供电、轻载输送、起重及输送配套、机电、工业自动化、低压成套开关设备及控制设备的多元化产品设计研发销售与维护。专业为客户提供定制化一整套专业的移动供电、轻载输送及低压控制方案。

昊睿森引进欧美科技，依托台湾总部先进的管理及生产理念，拥有完善、科学的质量管制体系。其诚信、实力和产品获得业界的广泛认可。欢迎各界朋友莅临参观，指导和业务洽谈。

About Hao Rui Sen

Hao Rui Sen (Wuhan) Intelligent Transportation System Co., Ltd. is formerly known as "WuhanHard work Mechanical & Electrical Equipment Co., Ltd.". Our Company focuses on mobile powersupply, light load transportation, lifting and transportation matching, mechanical, electrical and industrial automation. We also pays attention to the sales and maintenance of the low-voltages witchgear and diversified design of control equipment. The company will set up a series of particular professional lifting, transportation solutions to their industry's customers.

Hao RuiSen introduces into the advanced technology from European and American countries, relies on Taiwan's headquarters' advanced management and production philosophy. Thus it has a sound and scientific quality-management system. Its integrity, strength and high-quality products have been widely recognized. Welcome friends from all walks of life come here to visit, to give us some precious guidance and also we can have the peaceful business negotiations.



工业安全警示器



我公司的安全警示系列产品包括电源指示灯、报警器、声光电子蜂鸣器、航空障碍灯、照明灯、多功能多用途设备报警器等，其适用环境从工地、工厂、发电厂、铁塔到大型的港口。根据不同的环境以及警示要求提供不同的警示设备，均可满足客户各种需求，同时赢得了广泛的认可。

- 专业** 完备的知识技能，以环境需求专业定制移动供电、轻载输送低压控制整套方案；
- 品质** 以先进的生产设备为硬件，引进欧美科技以及先进工艺为软件，打造高端质量；
- 安全** 考究科学的选材与符合国际安全要求的设计，让用户放心更舒心；
- 高效** 以质量为基础、安全为保障，专业定制方案，节省而高效，满足你的要求；
- 服务** 明智的选择是顾客的权益，产品的信誉是我们的责任，吴睿森竭诚为你服务

公司介绍	1
目录	2
指示灯系列	3
三相电源指示灯	3
电源指示灯	4
滑触线专用电源指示灯系列	5
管式滑触线电源指示灯	5
单极滑触线电源指示灯	6
无缝滑触线电源指示灯	7
通用电源指示灯	7
声光多层报警灯	7
闪光警示灯	8
声光报警器	8
声光电子蜂鸣器	9
HSF-A 系列声光电子蜂鸣器	9
HSF-B 系列声光电子蜂鸣器	9
AL330系列声光电子蜂鸣器	10
BJ100系列声光电子蜂鸣器	11
多用途设备报警器	12
HBS-A 型多用途设备报警器	12
HBS-B 型多用途设备报警器	12
HBS-C 型多用途设备报警器	13
太阳能警示灯	13
低光强航空障碍灯	14
中光强太阳能航空障碍灯	15
近光照明灯	16
工作照明灯	16
步道照明灯	17
应急照明灯	18
我们的案例	19
我们服务的客户	20

指示灯系列

三相电源指示灯

应用领域

适用于各种桁车、吊车等用电设备滑触在线作电源指示。

主要功能及特点

- 1、外壳采用冷轧板喷塑工艺制成，坚固耐用，防腐蚀。
- 2、多个LED发光二极管构成灯面。
- 3、采用硅橡胶密封件，多重密封结构，防护等级高。
- 4、安装方式灵活，灯的数量及颜色可任意组合，应用范围广。

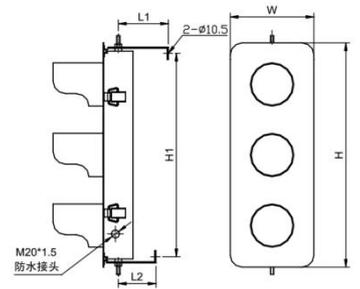


三相电源指示灯示意图

主要技术参数

工作电压	AC220V/AC380V(特殊电压可定制)	电源频率	50Hz~60Hz
额定功率	<8W(单灯功率)	发光颜色	红、黄、绿、蓝、白(供选择)
可视距离	>300m	光源寿命	100,000h
工作方式	常亮	接线方法	Y型接法
工作温度	-30℃~+70℃	防护等级	IP65
工作湿度	10%~95%(不凝结)	材质	冷轧板/不锈钢304(可选)
参考重量	见选型指南		

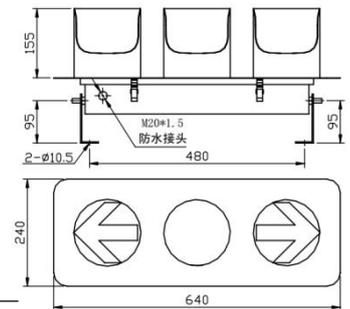
安装尺寸图(单位: mm)



HZS-2/HZS-3

安装使用方法

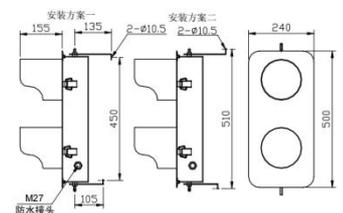
- 1、检查电源与灯具额定电压是否相符合。
- 2、灯具使用2个M8的螺丝与安装面板固定，安装面板应平整和有足够的机械强度。
- 3、搬开塔扣，打开盖板，露出接线端子排。
- 4、从电缆防水接头中接进电源线，按照标签上的端子定义正确连接电源线。
- 5、检车无误后，接通电源，对应的指示灯亮。



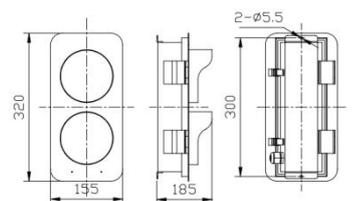
HZS-2/HZS-3

选型指南

型号	H	H1	L1	L2	W	灯板直径	防水接头	特性	重量/Kg	物料编码
HZS-2	540	480	120	95	200	Φ100	M20	常规	5.9	03021001
HZS-2B	540	480	120	95	200	Φ100	M20	不锈钢外壳的 HZS-2	5.9	03021002
HZS-2W	540	480	120	95	200	Φ100	M20	HZS-2 室外型	5.9	03021003
HZS-2S	540	480	120	95	200	Φ100	M20	HZS-2 闪烁型	5.9	03021004
HZS-2F	300	260	70	70	115	Φ52	M20	常规	2.6	03021005
HZS-2F1	300	260	70	70	115	Φ52	M20	AC460V 的 HZS-2F	2.6	03021006
HZS-2A	300	260	70	70	115	Φ52	M20	不锈钢外壳的 HZS-2F	2.6	03021007
HZS-3	640	480	120	95	240	Φ140	M20	常规	7.2	03021008
HZS-3T	640	480	120	95	240	Φ140	M20	超亮型的 HZS-3	7.2	03021009
HZS-3A	640	480	120	95	240	Φ140	M20	上下为箭头	7.2	03021010
HZS-3H						Φ140	M20	水平安装的 HZS-3A	7.2	03021012
HZS-3-2						Φ140	M27	两个灯组合的 HZS-3	7.3	03021013
HZS-3-4						Φ140	M27	四个灯组合的 HZS-3	9.9	03021014
HZS-2-8						Φ100	M25	AC3000V 的 HZS-2(室内)	9.5	03021015
HZS-H2						Φ100	M20	带报警功能的 HZS-2	5.7	03021016
HZS-2-2						Φ100	M20		2.5	03021017



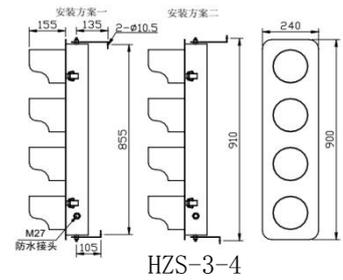
HZS-3-2



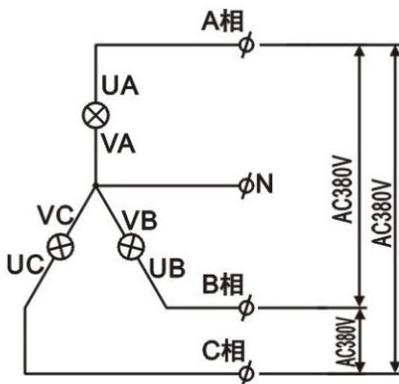
HZS-2-2

注意事项

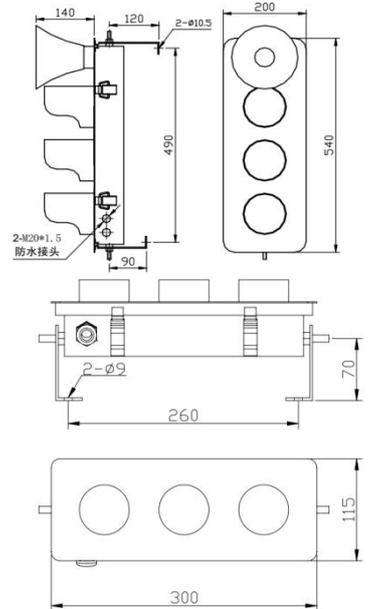
- 1、使用前一定要确保电源线接线部分正确无误。
- 2、本产品工作时候会有温升，属于正常情况。
- 3、在产品工作的时候，请勿打开灯体任何部分，防止放生危险。
- 4、本产品为密封结构，非专业维修人员请勿拆装，一经发现，本公司一律不予保修。
- 5、请务必按照上述方法正确使用本产品。



接线示意图



产品应用图示



HZS-2F 无帽簷

电源指示灯

应用于工程机械（行车、履带吊、轮胎吊等），港口机械（门吊、桥吊等）等起重设备的光示警。

主要技术参数

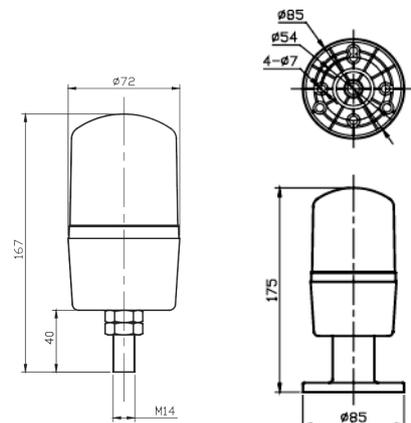
型号	HZD-L	HZD-F
工作电压		AC110V~AC240V/AC380V/ AC48V/DC18V-DC32V/DC48V (特殊电压可定制)
电源频率		50Hz~60Hz
额定功率		<5W
发光颜色		红色、黄色、绿色、蓝色（可选择）
工作温度		-30°C ~ +70°C
工作湿度		10% ~ 95%（不凝结）
参考重量		0.3Kg
工作方式		交直流可选；常亮或闪烁； 光控可选（光控灵敏度70/100LUX）
光源寿命		≥100,000小时
可视距离		≥200m
引线长度		1m（特殊线长可定制）
防护等级		IP65
材质		主体：ABS 灯罩：PC
安装方式	M14螺栓固定	法兰板固定
物料编码	03021101	03021102



HZD-L



HZD-F



工业安全警示器 安装使用方法

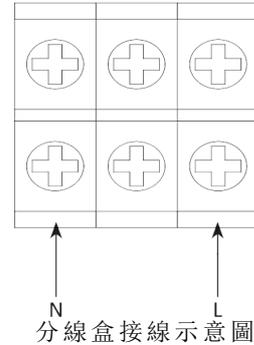
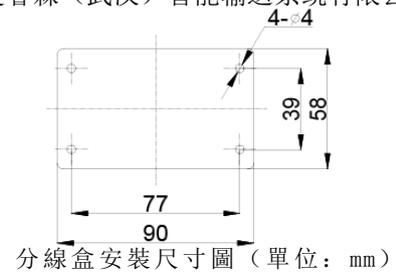
HHRS 昊睿森（武汉）智能输送系统有限公司

应检查电源电压与本产品的工作电压是否相符；
螺栓安装时：灯体自带M14螺栓、螺母，螺栓中空穿线；建议M14螺栓穿过Φ15的安装孔后用螺母锁紧（可选）；

法兰盘安装时：灯体带有法兰盘底座，中间穿线（可选）；

请按左图所示的安装尺寸，将灯固定在安装平面上，确保安装面牢固可靠。灯具安装固定后将引线与电源连接好；

如果使用的是DC电源产品，接线时请将引线的红色线接电源正极、黑色线接电源负极，检查接线正确无误后，当有工作电源时，电源指示灯开始工作；



滑触线专用电源指示灯系列

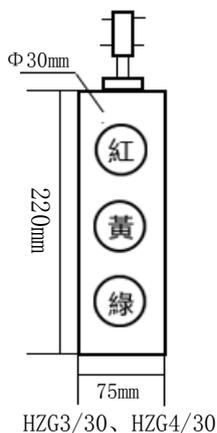
滑触线指示灯是专门用于监控各类起重机械及移动设备的三相电源的信号指示，防止电源缺相造成设备损坏的不良后果。我们的新型LED电源指示灯具有节能、高效、耐振、安全防爆、安装便捷五大优点。其采用进口超高亮度发光二极管，可视距离长，工作寿命达10万小时以上，能耐受行车运行产生的震动且功率小（全年仅用电10多度），不会爆裂及产生电火花等不安全因素。安装无需钻孔和接线，大大简化安装步骤，降低劳动强度，固定、接线同时完成，方便快捷，安全性高。

红黄绿三色为一套，X接法（四极有零线）为交流电220V，Y接法（三极无零线）为交流电380V，也可以根据用户需要，定制电压等级（≤3000V）。

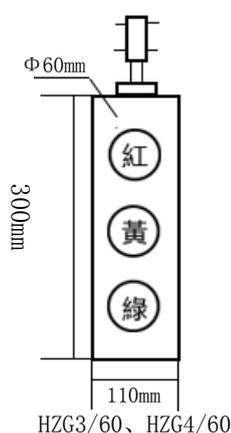
管式滑触线电源指示灯

主要技术参数

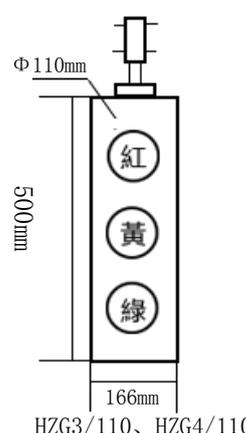
工作电压	AC220V/AC380V (特殊电压可定制)
电源频率	50Hz~60Hz
额定功率	0.1*3W/0.5*3W/1*3W/2*3W
发光颜色	红, 黄, 绿, 蓝, 白 (供选择)
可视距离	>50m/100m/200/200m以上
光源寿命	LED ≥ 100,000h
工作方式	常亮
接线方法	Y型接法
工作温度	-40℃~+70℃
防护等级	IP63
工作湿度	10%~80%
材质	绝缘PVC、塑胶



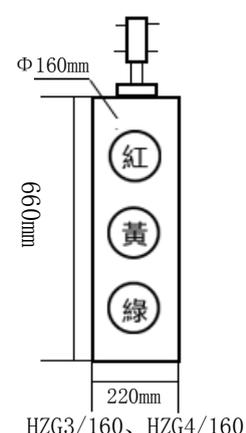
HZG3/30、HZG4/30



HZG3/60、HZG4/60



HZG3/110、HZG4/110



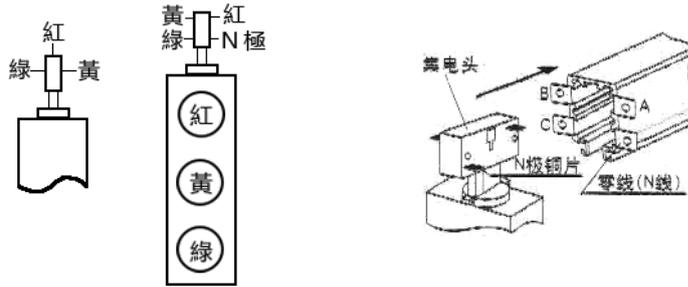
HZG3/160、HZG4/160

选型指南

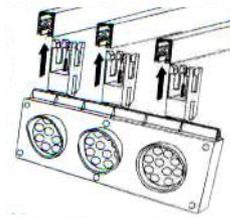
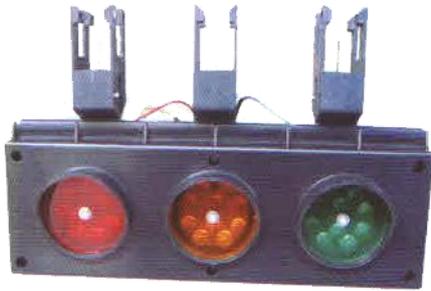
适用管式滑线尺寸	管型	适应车间的长度及安装高度							
		长度<50m 高度<5m	物料编号	长度<120m 高度<12m	物料编号	50m≤长度≤200m 6m≤高度≤15m	物料编号	长度>120m 高度>12m	物料编号
57×67mm以下小管型	G3	HZG3/30-1	03021201	HZG3/60-1	03021211	HZG3/110-1	03021221	HZG3/160-1	03021231
	G4	HZG4/30-1	03021202	HZG4/60-1	03021212	HZG4/110-1	03021222	HZG4/160-1	03021232
57×67mm以上管型	G3	HZG3/30-2	03021203	HZG3/60-2	03021213	HZG3/110-2	03021223	HZG3/160-2	03021233
	G4	HZG4/30-2	03021204	HZG4/60-2	03021214	HZG4/110-2	03021224	HZG4/160-2	03021234

安装方法

安装时将N极铜片对准滑线零线（N线），将指示灯集电直接插入管型滑线槽内即可；顶三极或偏三极直接插入即可。

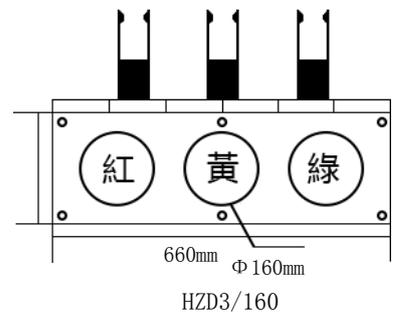
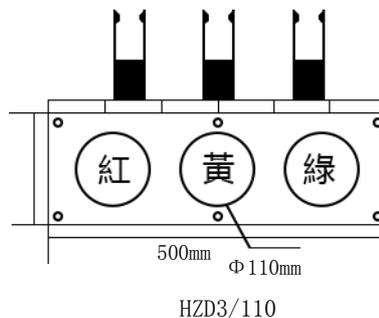
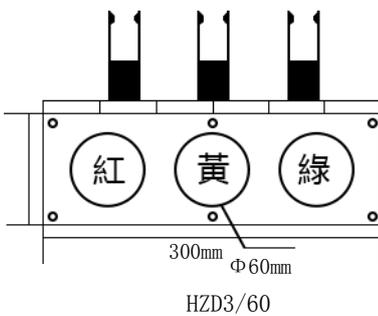


单极滑触线电源指示灯



安装方法

调整指示灯集电头中心距离与单极滑触线相同（约80mm）；
将集电头朝上插入单极滑触线，确认铜片与滑触线充分接触；
将集电头上方用螺丝固定即可；

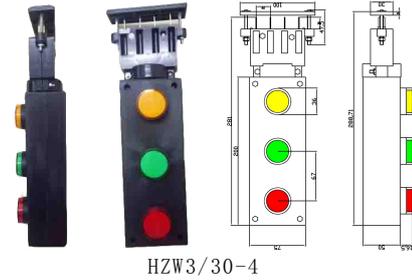


选型指南

适用护套尺寸	适应车间的长度及安装高度					
	长度<120m 高度<12m	物料编号	50m≤长度≤200m 6m≤高度≤15m	物料编号	长度>120m 高度>12m	物料编号
19×25mm	HZD3/60-1	03021301	HZD3/110-1	03021311	HZD3/160-1	03021321
24×32mm	HZD3/60-2	03021302	HZD3/110-2	03021312	HZD3/160-2	03021322
32×42mm	HZD3/60-3	03021303	HZD3/110-3	03021313	HZD3/160-3	03021323
19×25mm-38×46mm	HZD3/60-4	03021304	HZD3/110-4	03021314	HZD3/160-4	03021324
38×46mm-72×100mm	HZD3/60-5	03021305	HZD3/110-5	03021315	HZD3/160-5	03021325

无缝滑触线电源指示灯 选型指南

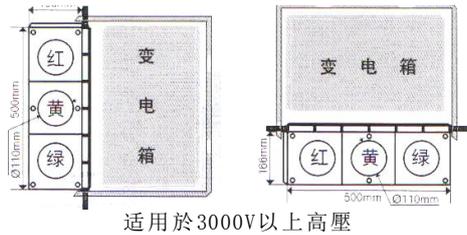
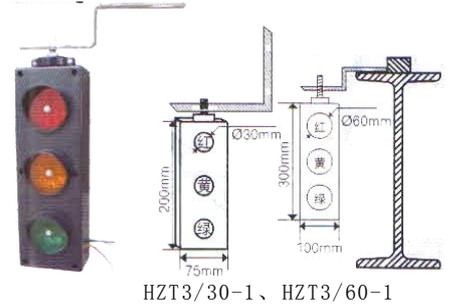
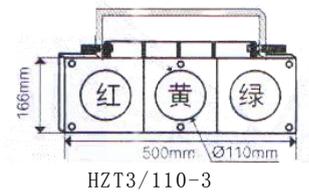
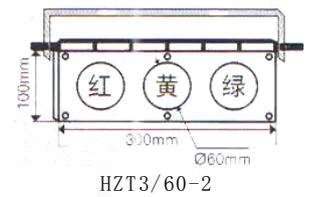
型号	适用滑触线类型	灯盘直径	重量/kg	物料编号
HZW3/30-4	无缝4极	φ35mm	0.35	03021401
HZW3/60-4	无缝4极	φ60mm	0.45	03021402
HZW3/60-4/F	无缝4极防水型	φ60mm	0.60	03021403
HZW3/110-4	无缝4极	φ110mm	0.61	03021404



通用电源指示灯

通用的电源指示灯有四种类型。
每种有横式和竖式两种悬挂形式。

型号	灯盘直径	规格	物料编号
HZT309-1	φ30mm	ABS 黄色外壳	03021501
HZT309-2	φ45mm	ABS 黄色外壳	03021502
HZT3/30-1	φ30mm	竖式	03021511
HZT3/60-1	φ60mm	竖式	03021512
HZT3/60-2	φ60mm	横式长转轴	03021521
HZT3/110-2	φ110mm	横式长转轴	03021522
HZT3/160-2	φ160mm	横式长转轴	03021523
HZT3/60-3	φ60mm	横式短转轴	03021531
HZT3/110-3	φ110mm	横式短转轴	03021532
HZT3/160-3	φ160mm	横式短转轴	03021533



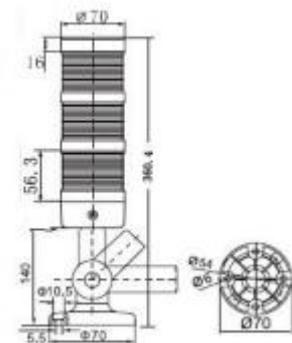
适用于3000V以上高压

声光多层报警灯

HSD系列多层式警示灯应用于需要指示工作状态的起重设备、车间流水线。

产品优点：

有亮度高、工作稳定可靠、重量轻、防水、抗振、坚固耐用，便于安装与维护等优点。本产品的报警语音音调、控制方式及警示灯的闪烁方式可根据客户要求定制。



主要技术参数：

工作电压	DC12V/DC24V	示警方式	闪烁/常亮/旋转
声级	106db	颜色	红、黄、绿
报警音调	Y/D	防护等级	IP65
光源类型	LED	功率	<6W
工作湿度	10%~95%(不凝结)	工作温度	-30°C~+70°C
防护等级	IP65	参考重量	0.5Kg
材质	主体、灯罩：PC		

选型指南

型号	接入线	输入信号	对应工作状态	示警灯动作	报警动作	物料编号
HSD-W	白色	DC12/24V+	正常工作	绿灯常亮	无	03022001
HSD-G	绿色	DC12/24V+	提示吊车行走	绿灯闪烁, 频率: 1次/秒	报警音调: D嘟	03022002
HSD-Y	黄色	DC12/24V+	报警1 (故障1)	黄灯闪烁, 频率: 1次/秒	报警音调: A嘀哒	03022003
HSD-R	红色	DC12/24V+	报警2 (故障2)	红灯闪烁, 频率: 2次/秒	报警音调: B鸣哇	03022004
HSD-B	黑色	DC12/24V-	公共端	公共端	公共端	03022005

闪光警示灯

可用于各种起重设备、工程车辆、道路标识示警等危险性较高、噪声较大或视线不良的工作场所。



主要功能及特点:

LED灯体示警, 寿命长、节能、工作稳定。外观结构新颖, 耐腐蚀、抗震动、抗UV。重量轻、防水、抗震、坚固耐用, 便于安装与维护等优点。

多种安装方式可选择, 强磁吸附或螺栓固定安装, 或客户定制。多种接线方式可选择, 直接引线或接插件方式, 或客户定制。

型号	HJS-A
工作电压	DC12V/DC24V (供选择)
示警方式	闪烁/常亮
颜色	红/黄 (特殊颜色可定制)
功率	<5W
光源类型	LED
工作湿度	10%~95% (不凝结)
工作温度	-20°C~+60°C
工作湿度	10%~95% (不凝结)
防护等级	IP65
参考重量	0.5Kg
材质	灯罩: PC
物料编号	03022101

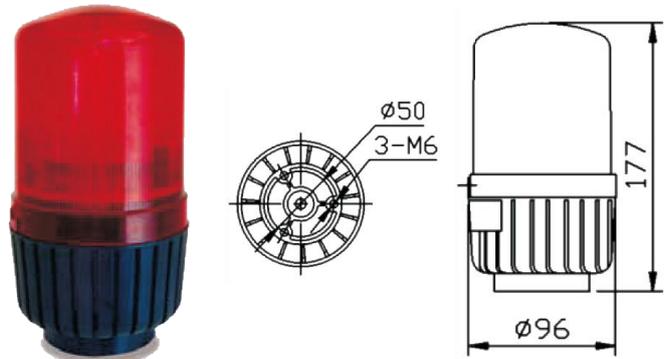
声光报警器

主要特点:

体积小、重量轻、高亮度闪光;
可长时间连续使用, 工作可靠、稳定;
灯罩采用PC材料, 透光性好, 抗UV, 耐老化;

示警灯有氙气、LED灯管两种脉冲闪烁方式供选择;

可供选择螺丝固定、强磁吸附或法兰盘安装;



HSJ-C

工作电压	AC24V~AC240V/AC380V/DC24V~DC48V (供选择)
电源频率	50Hz~60Hz
音调	A、B、D、E
功率	10W
颜色	红、黄、绿 (供选择)
声级	108dB~110dB
示警方式	声光
工作温度	-30°C~+70°C
防护等级	IP65
工作湿度	10%~95% (不凝结)
参考重量	0.5kg
材质	主体: 尼龙+GF30%, 灯罩: PVC

选型指南

型号	安装方式	物料编号
HSJ-L	3个M6螺丝安装	03022201
HSJ-C	磁钢固定安装	03022202
HSJ-F	法兰盘安装	03022203
HSJ-P	专用灯罩	03022204

声光电子蜂鸣器

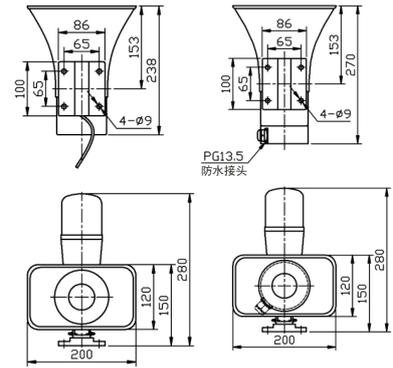
HSF-A系列声光电子蜂鸣器

主要特点：

- 声光同步报警；
- 多种报警音调可供选择；
- 灯管惠普芯片发光二极管制成，使用寿命超过10万小时；
- 灯罩采用PC料，具有特别好的抗冲击强度、热稳定性和光泽度；
- 专用集成芯片设计，超强的电磁抗干扰性能。



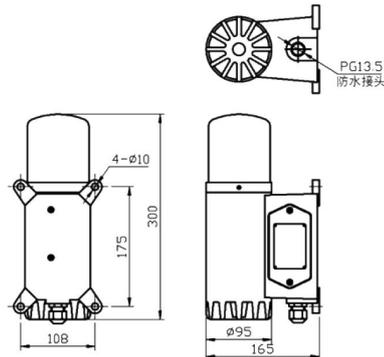
HSF-AL



描述	参数	
型号	HSF-AL	HSF-AS
光源类型	LED灯	氙气灯管
功率	10W	
电源频率	50Hz~60Hz	
音调	A/B/E/D/Y/L/F语音（可选）	
材质	壳体：ABS工程塑胶灯罩：PC	
工作温度	10%~95%（不凝结）	

描述	参数	
颜色	壳体：红色、白色、蓝色 灯罩：红、黄、绿（供选择）	
声级	106db	
示警方式	声光	
防护等级	IP65	
参考重量	1.8kg	
物料编号	03023001	03023002

HSF-B系列声光电子蜂鸣器



应用领域：

适用于各种起重机械（轮胎吊，履带吊，行车等），港口机械（门吊，桥吊等），厂房（电气箱），冶金，化工，矿场，海工船舶等。

主要功能及特点：

- 外壳使用铝合金压力铸造而成，结构美观新颖，重量轻，耐腐蚀性好。
- 密封性能良好，具有很好的防水防尘功能。
- 灯管采用发光二极管制成，使用寿命超过10万小时。
- 灯罩采用PC料，具有特别好的抗冲击强度、热稳定性和光泽度。
- 专用集成芯片设计，超强的电磁抗干扰性能。
- 多种音调语音选择，音量可调选择，适用范围广。

工作电压	AC24V/AC36V/AC110V/AC220V/AC380V/DC24V（特殊电压可定制）		
电源频率	50Hz~60Hz	功率	10W
音调	A/B/E/D/Y/L/F/语音（可选）	声级	106dB
颜色	红、黄、绿（供选择）	示警方式	声光
工作温度	-30℃~+70℃	防护等级	IP65
工作湿度	10%~95%（不凝结）	参考重量	2.9Kg
材质	壳体：铝合金、灯罩：PC		

选型指南

型号	常规音调	音量调节	其他	物料编号
HSF-B	D	/	/	03023101
HSF-BX	D	可调节	/	03023102
HSF-BQ	A/B	可调节	/	03023103
HSF-BU	A/B	/	/	03023104
HSF-BS	D/B	/	/	03023105
HSF-BY	D/Y	/	/	03023106
HSF-BH	D/A	/	/	03023107
HSF-BK	D/E	/	/	03023108
HSF-BC	B/E	可调节/		03023109
HSF-BM	D	可调节	外部带拨动开关	03023110

安装使用方法

应检查电源与蜂鸣器额定电压是否相符。

喇叭口朝下垂直安装。

蜂鸣器用4个M8的螺丝与安装面固定，安装面应平整和有足够的机械强度。

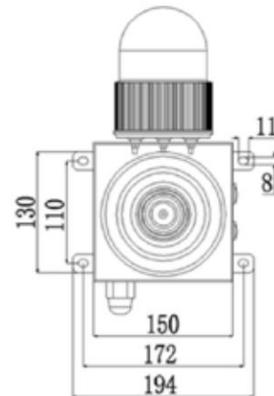
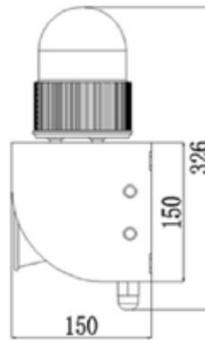
拧下铭牌盖板上的两个螺丝，取下盖板，露出接线端子排。

从电缆防水接头中接进电源线及控制线，按照标签上的端子定义正确连接电源及控制线。

检查电源线及其他控制线连接无误后方可启动电源。

旋动音量调节电位器可调节音量。

AL330系列声光电子蜂鸣器



应用领域：

适用于各种起重机械（轮胎吊,履带吊,行车等）、港口机械（门吊,桥吊等）、厂房（电气箱）、冶金、化工、矿场、海工船舶等。

主要功能及特点：

外壳使用铝合金压力铸造而成，结构美观新颖，重量轻，耐腐蚀性好。

密封性能良好，具有很好的防水防尘功能。

灯管采用发光二极管制成，使用寿命超过10万小时。

灯罩采用PC料，具有特别好的抗冲击强度、热稳定性和光泽度。

专用集成芯片设计，超强的电磁抗干扰性能。

多种音调语音选择，音量可调选择，适用范围广。

工作电压	AC24V/AC36V/AC110V/AC220V/AC380V/DC24V（特殊电压可定制）		
电源频率	50Hz~60Hz	功率	15W
音调	报警音/工程音/语音（可选）	声级	120dB
颜色	红	示警方式	声光
工作温度	-30℃~+70℃	防护等级	IP65
工作湿度	10%~95%（不凝结）	参考重量	2.9Kg
材质	壳体：冷轧板、灯罩：PC	物料编号	03023201

专业、质量、安全、高效

安装使用方法

应检查电源与蜂鸣器额定电压是否相符。

喇叭口朝下垂直安装。

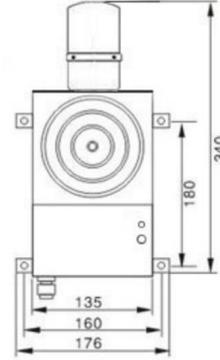
蜂鸣器用4个M8的螺丝与安装面固定，安装面应平整和有足够的机械强度。

从电缆防水接头中接进电源线及控制线，按照标签上的端子定义正确连接电源及控制线。

检查电源线及其他控制线连接无误后方可启动电源。

旋动音量调节电位器可调节音量。

BJ100/150系列声光电子蜂鸣器



应用领域：

适用于各种起重机械（轮胎吊，履带吊，行车等），港口机械（门吊，桥吊等），厂房（电气箱），冶金，化工，矿场，海工船舶等。

主要功能及特点：

外壳使用冷轧板焊接而成，结构美观新颖，重量轻，耐腐蚀性好。

密封性能良好，具有很好的防水防尘功能。

灯管采用发光二极管制成，使用寿命超过10万小时。

灯罩采用PC料，具有特别好的抗冲击强度、热稳定性和光泽度。

专用集成芯片设计，超强的电磁抗干扰性能。

多种音调语音选择，音量可调选择，适用范围广。

工作电压	AC24V/AC36V/AC110V/AC220V/AC380V/DC24V（特殊电压可定制）		
电源频率	50Hz~60Hz	功率	25W/50W
音调	A/B/E/D/Y/L/F/语音（可选）	声级	116dB
颜色	红	示警方式	声光
工作温度	-30℃~+70℃	防护等级	IP65
工作湿度	10%~95%（不凝结）	参考重量	2.9Kg
材质	壳体：冷轧板、灯罩：PC		

选型指南

型号	功率参数	外形尺寸(mm)	物料编号
BJ-100	25W	176*176*340	03023301
BJ-150	50W/80W	220*220*394	03023302

安装使用方法

应检查电源与蜂鸣器额定电压是否相符。

喇叭口水平或垂直安装。

蜂鸣器用4个M8的螺丝与安装面固定，安装面应平整和有足够的机械强度。

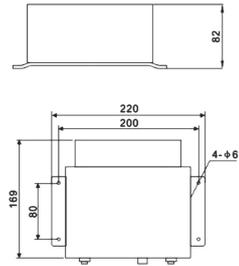
从电缆防水接头中接进电源线及控制线，按照标签上的端子定义正确连接电源及控制线。

检查电源线及其他控制线连接无误后方可启动电源。

旋动音量调节电位器可调节音量（选配）。

多用途设备报警器

HBS-A型多用途设备报警器



工程机械（行车、履带吊、汽车吊等）、港口机械（门吊、桥吊等），各种工程车辆、危险车辆、执勤车辆的驾驶室内。

主要功能及特点：

多种报警音调可供选择，音量连续可调，可讲话、广播，带报警延时（可选）。多种组合配置方式，系统应用灵活方便。外观结构科学合理，操作实用、方便。

主要技术参数：

工作电压	AC24V/AC36V/AC110V/AC220V/ AC380V/DC24V（特殊电压可定制）		
电源频率	50Hz ~ 60Hz	功率	10W~50W
音调	A/B/E（特殊音调或语音可定制）	声级	106dB~110dB
工作温度	-30°C ~ +70°C	材质	冷轧板、PE
工作湿度	10% ~ 95%（不凝结）	参考重量	3Kg

选型指南：

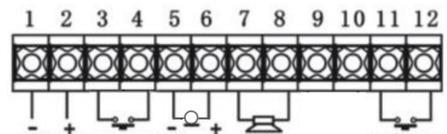
型号	配置			物料编号	
HBS-AB	控制箱1台	手持式话筒1只	25W/16Ω喇叭1只	A//B//E音调可调，警报延时。	03024001
HBS-AC	控制箱1台	手持式话筒1只	25W/16Ω喇叭2只	A//B//E音调可调。	03024002
HBS-AF	控制箱1台	鹅颈式话筒1只	25W/16Ω喇叭1只	A//B//E音调可调。	03024003
HBS-AY	控制箱1台	手持式话筒1只	10W/8Ω喇叭1只	A//B//E音调可调，警报延时。	03024004
HBS-AX	控制箱1台	鹅颈式话筒1只	25W/16Ω喇叭2只	A//B//E音调可调。	03024005
HBS-AK	控制箱1台	鹅颈式话筒1只	50W/16Ω喇叭1只	A//B//E音调可调。	03024006
HBS-AW	控制箱1台	手持式话筒1只	50W/16Ω喇叭1只	A//B//E音调可调。	03024007
HBS-AI	控制箱1台	手持式话筒1只	10W/8Ω喇叭1只	A//B//E音调可调，警报延时。	03024008

安装使用方法：

报警器用M5的螺栓与安装面固定，安装面应平整、有足够机械强度。

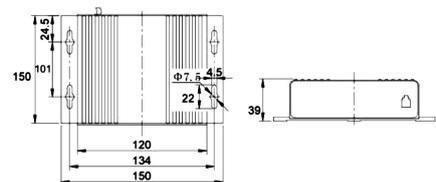
依照背面板端子接线图，正确连接好外部设备（如话筒、喇叭等），然后接好电源线、地线，检查无误后，方可打开电源开关，电源指示灯亮。

闭合话筒开关即可喊话；按下前面板上的报警开关或闭合后面板上的警报控制开关实现报警操作，音量大小可根据现场实际情况进行调节。拨动音调调节开关即可选择报警输出音调。



背面端子接线图

HBS-B型多用途设备报警器

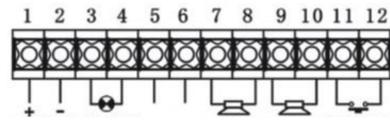


专业、质量、安全、高效

工业安全警示器

HHRS 吴睿森（武汉）智能输送系统有限公司

HBS-B型喊话报警器是一款任性化智能型产品。具有体积小、外观新颖、抗干扰能力强、操作简单、方便实用等优点。多种音调报警提示对协调工作、设备报警、保护人身安全起到重要的作用。



背面端子接线图

工作电压	DC12V/DC24V±10%	功率	80W/8Ω（一台）；80W/16Ω（两台）
音调	A/B/E（特殊音调或语音可定制）	声级	106dB~110dB
工作温度	-20°C~+70°C	材质	铝合金
工作湿度	10%~95%（不凝结）	参考重量	1Kg

选型指南

型号	控制箱安装方式	接线方式	话筒配置	音调	物料编号
HBS-BP	平面安装	接线端子/线束连接	SS-A/SE-A/SE-B AC220-240V 话筒 鹅颈式 开关 开关 E	负载 负载 E	03024101 报警开关
HBS-BQ	嵌入式安装	线束连接	SS-A/SE-A/SE-B/SE-X	A/B/E语音	03024102
HBS-BPQ	平面安装/嵌入式安装	线束安装	SS-A/SE-A/SE-B语音	A/B/E语音	03024103

HBS-C型多用途设备报警器



工作电压	DC12V/DC24V±10%	功率	80W/8Ω（一台）；80W/16Ω（两台）
音调	A/B/E（特殊音调或语音可定制）	声级	106dB~110dB
工作温度	-20°C~+70°C	材质	铝合金
工作湿度	10%~95%（不凝结）	参考重量	1Kg

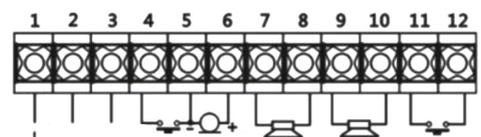
选型指南

型号	输出功率	话筒	喇叭参数	物料编号
HBS-C1	10W	手持式、鹅颈式可选	YH10-2 10W/8Ω	03024201
HBS-C3	25W	手持式、鹅颈式可选	YH25-3 25W/16Ω	03024202
HBS-C5	50W	手持式、鹅颈式可选	YH25-3 25W/16Ω*2 YH50-3 50W/16Ω	03024203 03024204

注意事项：

本产品控制箱只适合安装在室内；正确接线，切勿将负载短路。应检查电源与报警器额定电压是否相符。

喇叭功率应采用标准配置。使用时控制箱内有升温现象属正常现象。请勿擅自打开机箱。请仔细阅读说明书后使用。



背面端子接线图

太阳能警示灯

应用于工程机械（塔吊、履带吊等）、港口机械（轮胎吊、门吊、桥吊等）等大型机械，或港口、码头等需要起到安全警示作用的场合。



专业、质量、安全、高效

光源类型	LED
工作方式	闪烁
太阳能电池板参数	0.3W太阳能单晶硅电池
工作时长	电池充满后连续工作5天
蓄电池存放保护方式	底部休眠开关
工作湿度	10%~95%
材质	底座：尼龙；灯罩：PC
参考重量	0.47kg

发光颜色	红、蓝、黄、绿、白（供选择）
闪烁频率	40±10次分
蓄电池参数	3.2V/1600mA免维护镍氢环保电池
峰值光强	5cd
工作温度	-40℃~55℃（低温）；0℃~55℃（常温）
防护等级	IP65
控制方式	光控

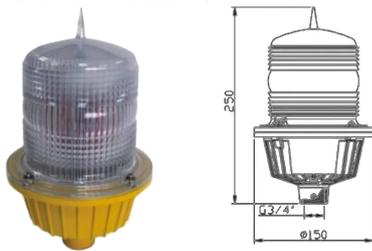
选型指南

型号	常温	低温	法兰盘安装	磁钢安装	平面安装	物料编号
HJT-FD	√		√			03024301
HJT-FG	√		√			03024302
HJT-CD		√		√		03024303
HJT-CG	√			√		03024304
HJT-PD		√			√	03024305
HJT-PG	√				√	03024306

主要功能和特点

燈座材料採用尼龍材質，燈罩採用PC材料，抗UV光電自動控制，內置常用鎳氫電池，無射頻、無電磁干擾、工作穩定。抗震動、耐腐蝕。

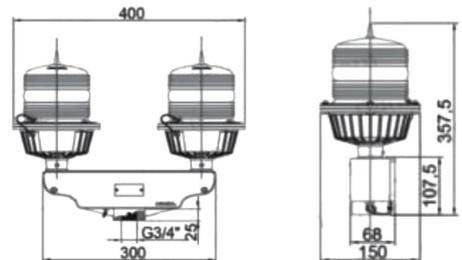
低光强航空障碍灯



HHD-A 航空燈



HHD-D 串聯航空燈



用于铁塔（电力，通信，微波等），烟囱（火电厂，焦化厂，化工厂等），高层建筑，大型桥梁，港口机械，大型工程机械，风力发电机等需要对航空器起警示作用的场合。

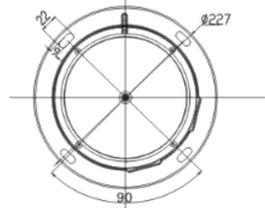
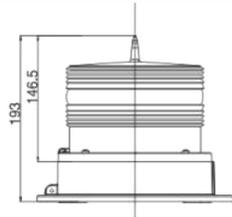
型号	HHD-A	HHD-D
规格	单一型	串联型
工作电压	0AC110~240V	
发光类型	高亮度LED	
发光频率	常亮闪烁可切换	
有效光强	≥32.5cd	
垂直发光角度	≥10°	
工作温度	-40℃~70℃	
防护等级	IP65	

参考重量	1.8kg（HHD-D 為4.5kg）	
额定功率	6W	
光源寿命	100000小时	
发光颜色	红色	
光控开关受控照度	500lux	
水平发光角度	360°	
工作湿度	10%~95%（不凝结）	
材质	主体：铝合金，灯罩：PC	
物料编号	03024401	03024402

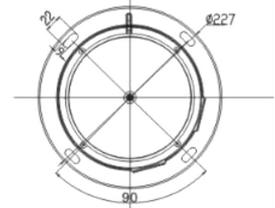
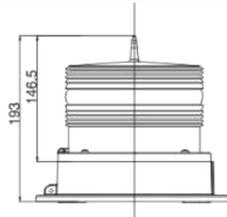
主要功能特点

光学系统采用菲涅尔透镜，光利用率高，能有效的把光束控制在要求的范围内。基于LED工艺，采用LED恒流驱动，寿命长，低能高效。灯罩采用PC料，带防鸟尖，具有良好的抗冲击强度、热稳定性、阻燃性。底座使用铝合金材料，重量轻，耐腐蚀性好。底座与安装面使用G3/4“管螺纹固定，易安装。带有防高空坠落装置，使用安装接线方便。故障自动切换，当主灯出现故障时自动切换到备灯工作，安全可靠。光电控制功能和故障报警输出功能可定制。工作稳定，节省维修费用。

中光强太阳能航空障碍灯



HHZ-A 航空燈



HHZ-B 航空燈

太阳能航空灯是一种常亮或闪烁的红色安全灯，用以标示对航空有潜在危险的障碍物，如方塔（电信、GSM、微波&电视）、起重机、烟囱、建筑物、露天大型运动场照明灯塔、高压输电塔等。不需外接电源，自由身配备的高效硅太阳能电池板、高效低温免维护蓄电池组成供电系统，能保证在连续阴雨天正常工作。

型号	HHZ-A	HHZ-B	蓄电池存放保护方式	底部休眠开关
蓄电池参数	3.6V/8AH免维护镍氢环保电池		光源类型	LED
参考标准	ICAO低光强障碍灯标准TYPE-A		有效光强	>32.5cd (其中>10cd)
闪烁频率	60次/分 (其他模式可定制)		电源寿命	≥100000h
发光颜色	红		垂直发光角度	≥10°
水平发光角度	360°		连续阴雨天工作天数	7天 (20天)
电池板数据	4W单晶硅电池 (1.8W单晶硅电池)		工作湿度	10%~95% (不凝结)
工作温度	-20℃~80℃		防护等级	IP65
材质	底座: ABS, 灯罩: PC		物料编号	03024501 03024502
参考重量	3.0kg (1.8kg)			

主要功能及特点:

基于LED工艺, 航空专用红色。

灯座材料采用铝合金材质, 灯罩采用PC材料, 抗UV, 带防鸟装置, 带有防高空坠落装置。光电自动控制。

内置常用镍氢电池, 易更换。

无射频、无电磁干扰。

抗震动、耐腐蚀。

工作稳定, 低成本。

安装使用方法:

太阳能灯必须安装在可充分接受到阳光的地方, 以确保太阳能灯可连续工作。

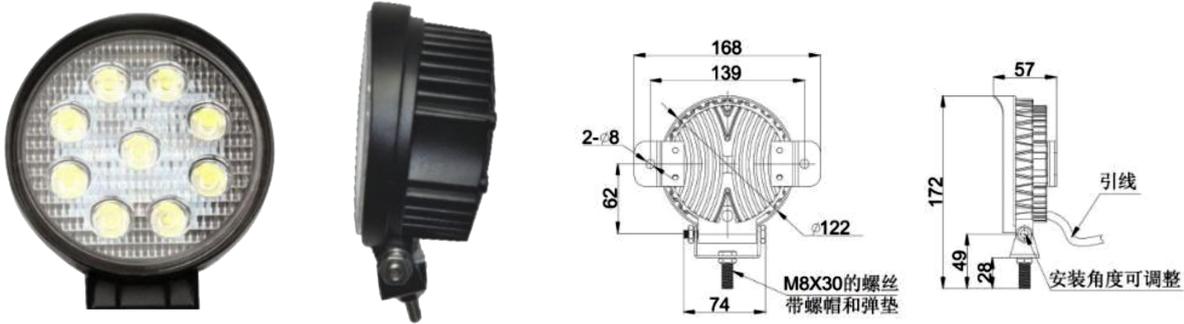
将灯具安装在与灯具轴线垂直的安装面上 (请参照安装方式示意图), 安装面应平整且有足够的机械强度, 参照安装方式图选择合适方式安装固定。

若首次使用时, 灯在光线暗的环境下不亮或光线弱时, 可将太阳能灯放在太阳光下照射12小时, 即可正常闪亮。

如果长时间保存, 应将太阳能灯放在干燥低湿的地方, 每40天请将太阳能灯取出放在太阳光下照射三天, 以保证电池容量。

本产品内置镍氢环保电池, 在使用450次 (15个月) 以后, 请根据电池实际持续时间情况, 及时更换电池。更换电池时, 请注意做好密封防护, 防止水汽侵入。

近光照明灯



LED近光照明灯，适用于各种起重机械（轮胎吊、履带吊、行车、等），港机设备（门吊、桥吊、堆高机等）、冶金、化工、矿场、远洋船舶等照明工业场所。

主要功能及特点：

基于工程车照明技术，大功率LED光源，具有高亮度、低功耗、寿命长等特点。外壳采购铝合金，具有散热、防氧化功能，可长期稳定工作。密封结构，防水、抗强振。安装角度 150° ，附带电源线，方便灯具之间的电源连接。

型号	HDZ-A	额定功率	18W
工作电压	DC-12V/DC24V	光源寿命	$\geq 50000\text{h}$
色温	6000-7000k	工作湿度	10%~95%（不凝结）
工作温度	$-40^{\circ}\text{C}\sim 70^{\circ}\text{C}$	材质灯罩	PMMA
防护等级	IP65	参考重量	0.8kg
底座	铝合金	物料编号	03024601

工作照明灯



HDG系列 工作灯

LED照明灯，适用于各种工程机械、农用机械、矿业机械、流机设备、卡车、挂车等照明工业场所。

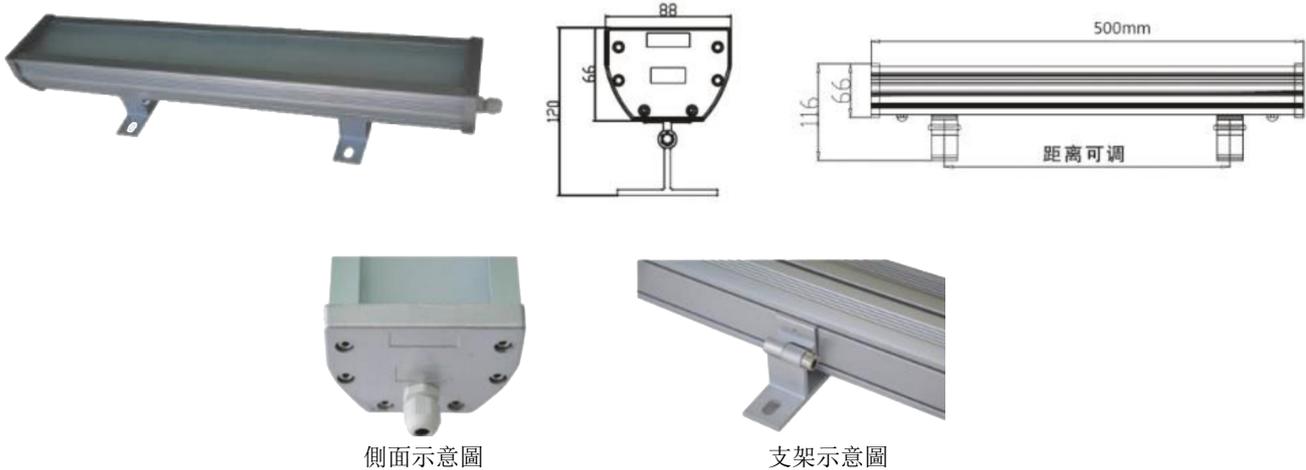
工作电压	DC-12V/DC24V	额定功率	18W
色温	5000-6000k（冷白），3000-3500k（暖白）， $\leq 2700\text{k}$ （暖白）	光源寿命	$\geq 50000\text{h}$
工作温度	$-30^{\circ}\text{C}\sim 60^{\circ}\text{C}$	工作湿度	10%~95%（不凝结）
防护等级	IP65	材质灯罩	PMMA
底座	铝合金	参考重量	0.8kg

选型指南：

型号	功率	发光角度	物料编号
HDG-2	18W	30°	03024701
HDG-3	24W	30°	03024702
HDG-5	48W	30°	03024703

功能特点：

密封結構，防水，抗強振。安裝角度180°，附帶電源線，方便燈具之間的電源連接。基於工程車照明技術，大功率LED光源，具有高亮度，低功耗、壽命長等優點。外殼採用鋁合金。具有散熱、防氧化功能，可長期穩定工作。

步道照明灯

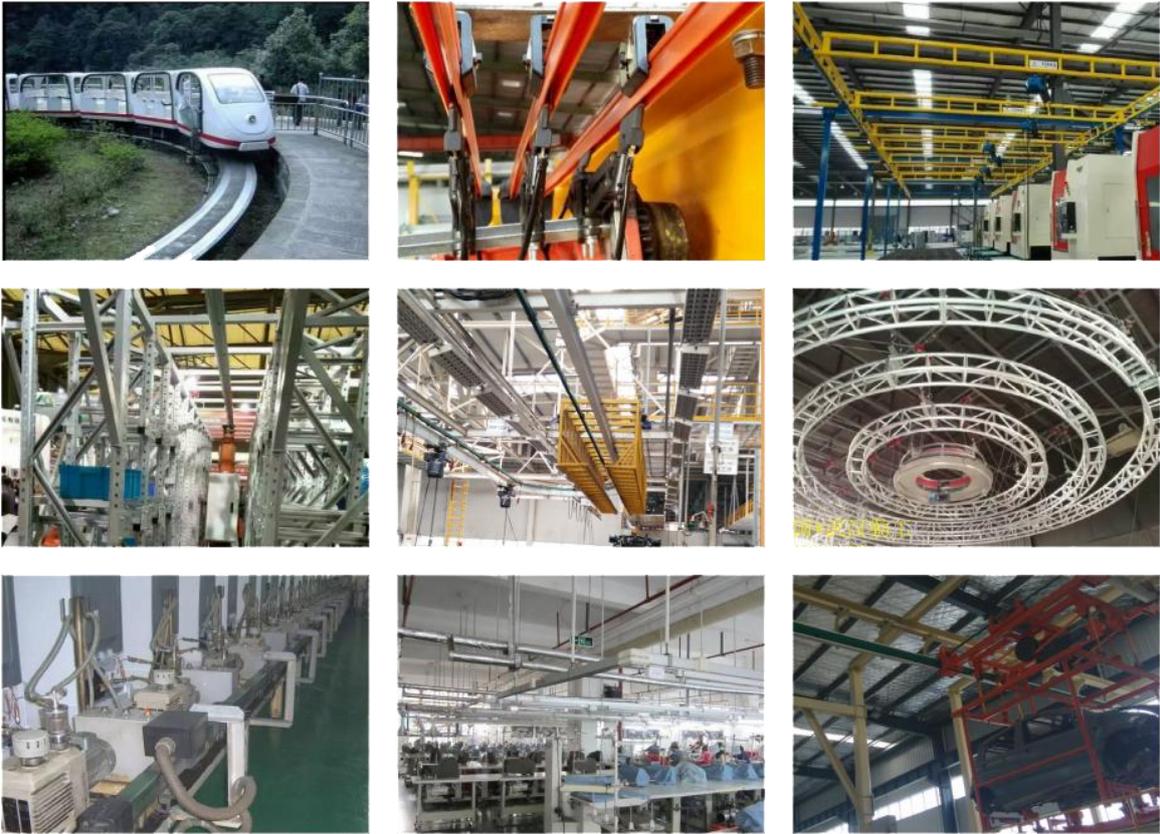
可用于较恶劣环境下的辅助照明（防水、防腐蚀、防震领域）：大型港口机械（轮胎吊，起重机，门吊，桥吊等）的司机室及走道照明；风电机组（机舱，塔筒，轮毂）的内部照明；船舶舱顶及走道照明。

主要功能及特点：

基于LED照明技术，具有高亮度、低功耗、寿命长等特点，可直接替代日光灯。内置开关电源，可长期稳定工作。密封结构，防水、抗强振。安装角度120°，附带电源线端子与出线圈，方便灯具之间的电源连接。壳体材质供选择：铝合金型材+钢化玻璃面板。有多种安装方式供选择。

型号	HDB-A	光源寿命	≥100,000小时
工作电压	AC110V~240V/DC24V/DC48V（供选择）	防护等级	IP65
额定功率	<10W	参考重量	2kg
工作温度	-30°C~+70°C	材质	壳体：铝合金面板：钢化玻璃
工作湿度	10%~95%（不凝结）	物料编号	03024801
电源频率	50Hz~60Hz		

我们案例



们服务的客户





请联系我们授权的代理商：

昊睿森（武汉）智能输送系统有限公司

Hao Rui Sen (Wuhan) Intelligent Transportation System Co., Ltd

地址：武汉市江夏区纸金东路 275 号天元创投产业园 1 栋

邮编：430000

电话：+86 027-88089919

传真：+86 027-88089919

邮箱：hhrs88089919@163.com

网址：www.c-hhrs.com

