



给移动设备提供电力及  
信号的高信赖输送系统

# 信号传输及安全控制系列

Signal transmission and safety control series

**昊睿森（武汉）智能输送系统有限公司**

Hao Rui Sen (Wuhan) Intelligent Transportation System Co., Ltd



## 公司介绍

昊睿森（武汉）智能输送系统有限公司前身为“武汉勤工机电设备有限公司”。公司专注于移动供电、轻载输送、起重及输送配套、机电、工业自动化、低压成套开关设备及控制设备的多元化产品设计研发销售与维护。专业为客户提供定制化一整套专业的移动供电、轻载输送及低压控制方案。

昊睿森引进欧美科技，依托台湾总部先进的管理及生产理念，拥有完善、科学的品质管制体系。其诚信、实力和产品获得业界的广泛认可。欢迎各界朋友莅临参观，指导和业务洽谈。

## About Hao Rui Sen

Hao Rui Sen (Wuhan) Intelligent Transportation System Co., Ltd. is formerly known as "WuhanHard work Mechanical & Electrical Equipment Co., Ltd.". Our Company focuses on mobile powersupply, light load transportation, lifting and transportation matching, mechanical, electrical and industrial automation. We also pays attention to the sales and maintenance of the low-voltages witchgear and diversified design of control equipment. The company will set up a series of particular professional lifting, transportation solutions to their industry's customers.

Hao RuiSen introduces into the advanced technology from European and American countries, relies on Taiwan's headquarters' advanced management and production philosophy. Thus it has a sound and scientific quality-management system. Its integrity, strength and high-quality products have been widely recognized. Welcome friends from all walks of life come here to visit, to give us some precious guidance and also we can have the peaceful business negotiations.

# 信号传输及安全控制系列



信号传输及安全控制系列包含载波通讯模块、滤波器、变频器、缓启动开关等产品。在移动输送系统控制方面有广泛的应用。变频器和缓启动开关在启动、运行中能自动应对一些缺相、电流变化过大、电压不稳定等情况，起到保护电机延长电机寿命等作用。

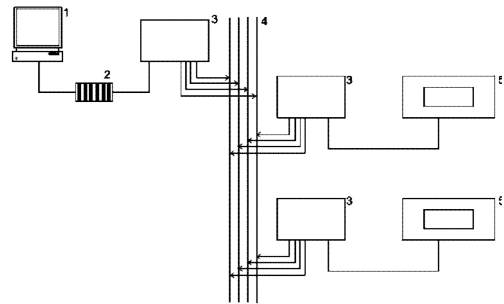
<p><b>专业</b> 完备的知识技能，以环境需求专业定制移动供电、轻载输送低压控制整套方案；</p> <p><b>品质</b> 以先进的生产设备为硬件，引进欧美科技以及先进工艺为软件，打造高端质量；</p> <p><b>安全</b> 考究科学的选材与符合国际安全要求的设计，让用户放心更舒心；</p> <p><b>高效</b> 以质量为基础、安全为保障，专业定制方案，节省而高效，满足你的要求；</p> <p><b>服务</b> 明智的选择是顾客的权益，产品的信誉是我们的责任，吴睿森竭诚为你服务；</p>	<p>公司介绍 1</p> <p>目录 2</p> <p>信号传输系统 3</p> <p>隔离滤波器 4</p> <p>起重机专用变频驱动器 5</p> <p>缓启动开关 6</p> <p>我们的案例 7</p> <p>我们服务的客户 7</p>
---	---



# 信号传输系统



HR-1000M-GT



1、控制计算机 2、交换机 3、工业载波通讯模块  
4、滑触线 5、外围设备

信号传输系统专为移动输送设备用户设计。其适用于，滑触线传输应用：智能储存仓库、移动传输系统、手动架空输送系统、升降机处理系统等；

滑环体应用：旋转式起重机、挖掘机、水处理工程、游乐设备、机械兽、包装机器、电缆、控制电缆、起重机系统（塔吊）等。

整个信号传输系统主要由：控制计算机、交换机或路由器、HR-1000M-GT 工业载波通讯模块、滑触线或电缆、外围设备组成。因线路上的电压、电流通常太低，因此无法实现可靠的信号传输，而且滑触线在滑动的过程中产生瞬间电弧或谐波容易使信号传输中断，为了实现更稳定的信号传输，本信号传输系统因提高了产品的发射功率和抗干扰设计，能够确保信号快速且稳定的传输。

该系统具有标准接口的计算机界面：TCP/IP, 10/100/1000ETH, RS485, RS422, RS232.

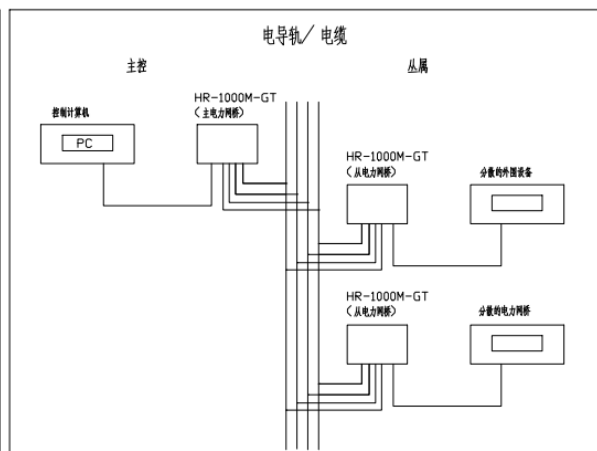
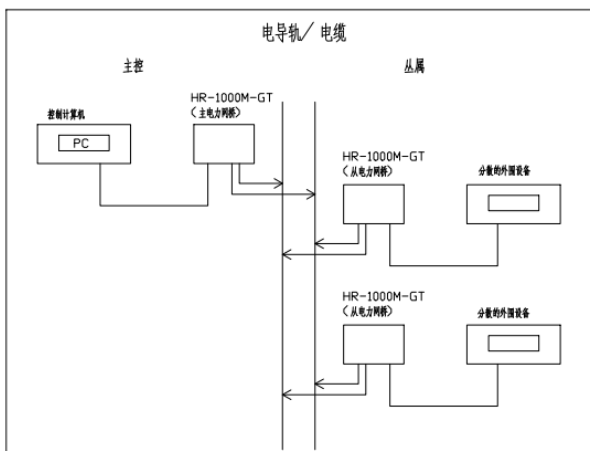
### 设备优点：

- 不需布线，利用现有电力线传输网络，不破坏厂房结构、不影响美观；
- 即插即用，只要处于同一电源，处处可传输信号，可联网；
- 数据传输速度可达到 1000Mbps；
- 采用 56/128 位元 DES 数据加密安全技术；
- 自动侦测及矫正错误机能；

结构模式（可以设置为主从模式）

单相传输：1 火线+1 零线

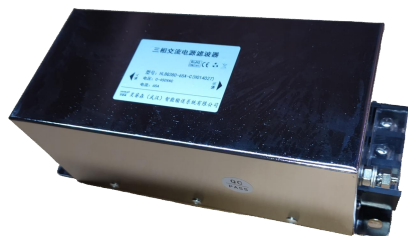
三相传输：3 火线+1 地线



HR-1000M技术参数

型号	HR-1000M-GT	HR-1000M-GD
工作电压	AC 180V-440V	DC 24V-1000V
指示灯	以太网信号灯、PLC信号灯、电源灯	
传输频率	2-100MHz	
标准	IEEE802.3, IEEE802.3x, IEEE802.3u	G. Hn
安全	128-AES	
节点数	最大16个	
安装方式	TS35	
保护等级	IP40	
物理带宽	800Mbps	
调制方式	OFDM	
有效带宽	TCP/IP 450Mbps	
管理能力	802.1D Ethernet Bridge、802.1Q VLAN、Quality of Service(QoS) IGMP (IPv4) Snooping&MLD (IPv6) Snooping	
工作环境	-30℃-70℃	
体积	67*160*123 (mm)	
工作环境	工作湿度:10%-85% (不凝结)、存放湿度:5%-90%(不凝结)	
认证	FCC、CE, RoHS	
重量	0.65kg	0.6kg
物料编码	03031001	03031101

隔离滤波器

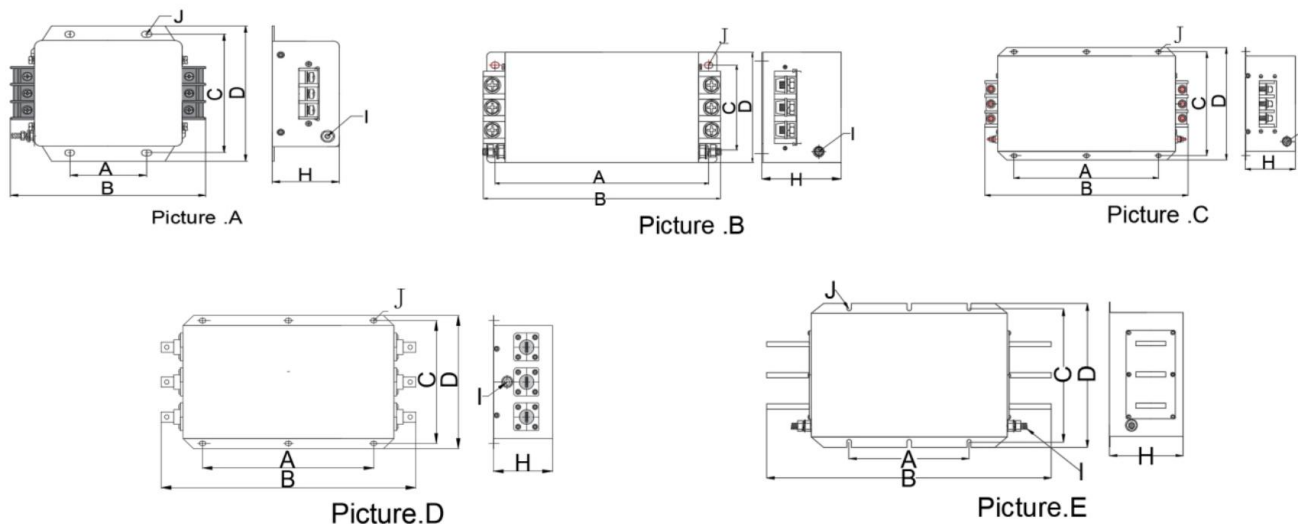


型号	HLBQ3AC	HLBQ2AC	HLBQ2DC
工作电压	380V AC	220V AC	24-1000V DC
工作频率	50/60Hz		-
额定电流	10/20/30/40/50/65/80/100/120/150/250A		
耐压测试	1450VDC, 2sec (线对线); 2250VDC, 2sec (线对地)		
泄漏电流	90mA Max		
气候类别	25/85/21 (-25℃ to +85℃)		
设计参考标	UL 1283, CSA22.2No.8 1986, IEC/EN 60939		
物料编码	03032001	03032101	03032201

- 特点:
- 1、工业变频和驱动马达 EMC 解决方案;
  - 2、卓越的扣减性能和抗干扰性;
  - 3、安规认证: **CE**
  - 4、紧凑、高性能双极三相滤波器;
  - 5、极佳的差模和工模衰减性能;

应用: 用于工业设备、滑触线、机器、工具如 EMS 线体、包装机、焊接机、电梯、扶梯等; 适用于大部分的马达驱动应用。

三相三线交流隔离滤波器产品尺寸表：



产品型号 Product Ty	图号 Picture	适配功率 (KW)	额定电流 (A)	尺寸Dimension (±2)						
				A	B	C	D	H	I	J
HLBQ3AC-5	A	0.75	5	51	138	95	105	44	M4	4.5*6.5
HLBQ3AC-10	B	3-4	10	184	204	70	86	58	M4	6.5*9.5
HLBQ3AC-16		5.5	16	184	204	70	86	58	M4	6.5*9.5
HLBQ3AC-20		7.5	20	184	204	70	86	58	M4	6.5*9.5
HLBQ3AC-36		11-15	36	198	225	70	100	75	M6	6.5*9.5
HLBQ3AC-50		18.5-22	50	198	225	70	100	75	M6	6.5*9.5
HLBQ3AC-65		30	65	198	225	70	100	75	M6	6.5*9.5
HLBQ3AC-80		37	80	243	266	96	125	90	M8	6.5*9.5
HLBQ3AC-100		45	100	243	266	96	125	90	M8	6.5*9.5
HLBQ3AC-120		55	120	243	266	96	125	90	M8	6.5*9.5
HLBQ3AC-150		C	75	150	260	363	185	200	90	M8
HLBQ3AC-200	D	90	200	260	386	185	200	90	M8	6.5*9.5
HLBQ3AC-250	E	110	250	100	300	195	220	90	M8	6.50
HLBQ3AC-300		132	300	100	300	195	220	90	M8	6.50
HLBQ3AC-400		160-200	400	105	315	245	260	128	M8	6.50
HLBQ3AC-600		250-310	600	105	315	245	260	128	M8	6.50
HLBQ3AC-900		400	900	165	445	245	260	128	M8	6.50
HLBQ3AC-1200		630	1200	245	580	270	292	150	M12	6.50
HLBQ3AC-1600		800	1600	245	580	270	292	150	M12	6.50

### 磁环滤波

型号	HLCH1C-40
物料编码	03032101

空心磁珠铁氧体抗干扰屏蔽磁环磁

# 起重机专用变频驱动器



HHU/HHN 系列  
 电压：220-380V  
 功率：0.75-2.2KW  
 外壳：塑胶外壳

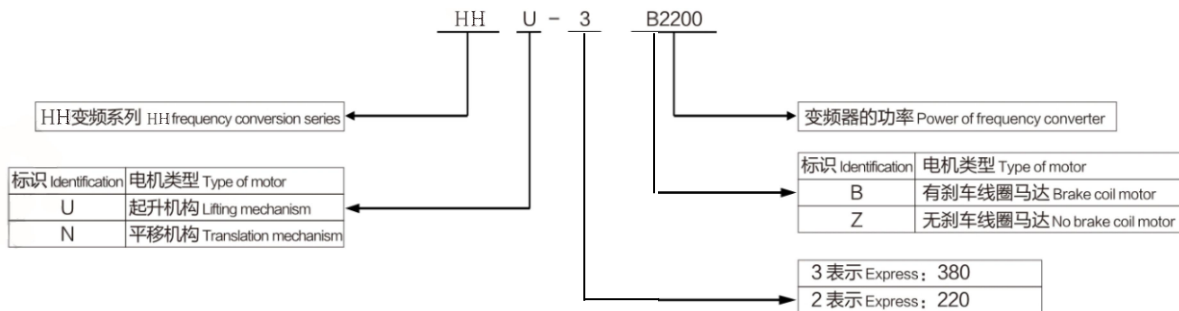
HHU/HHN 系列  
 电压：220-380V  
 功率：3.75-22KW  
 外壳：塑胶外壳

HHU/HHN 系列  
 电压：220-380V  
 功率：0.75-22KW  
 外壳：铁外壳

## 产品特点：

- 1、针对磁制动、锥形转子制动及独立电磁制动起重机而开发。
- 2、无 PG 矢量控制启动力矩大，制动打开同步无滞后。
- 3、开环矢量控制、闭环矢量控制、V/F 控制可快速设置，平稳运行。
- 4、刹车系统逻辑控制，保证起重不溜勾。
- 5、程序简化无需设置，通电就能实现双速和多速控制。
- 6、简化配线有源控制和无源控制能与各种控制线路相匹配。
- 7、功能齐全满足不同起重客户需求。
- 8、定制主机、小车、大车变频驱动控制箱。

## 型号说明：



**变频驱动器规格：**

型号	输入电压	额定输出功率(KW)	额定输出电流 (A)	适配电机	HHU 系列制动电阻选型		HHN 系列制动电阻选型		物料编码
					电阻阻值	电阻功率	电阻阻值	电阻功率	
HHU-3Z750 HHU-3B750	三相 380V ± 15%	0.75	2.5	0.75	\	\	750 Ω	0.10KW	03033001 03034001
HHU-3Z1500 HHU-3B1500	三相 380V ± 15%	1.5	3.7	0.75	400 Ω	0.25KW	400 Ω	1KW	03033002 03034002
HHU-3Z2200 HHU-3B2200	三相 380V ± 15%	2.2	5	1.5	250 Ω	0.25KW	250 Ω	1KW	03033003 03034003
HHU-3Z3700 HHU-3B3700	三相 380V ± 15%	3.75	9	3	150 Ω	0.4KW	150 Ω	1KW	03033004 03034004
HHU-3Z5500 HHU-3B5500	三相 380V ± 15%	5.5	13	3.75	100 Ω	0.5KW	100 Ω	3KW	03033005 03034005
HHU-3Z7500 HHU-3B7500	三相 380V ± 15%	7.5	17	5.5	75 Ω	0.8KW	75 Ω	3KW	03033006 03034006
HHU-3Z11000 HHU-3B11000	三相 380V ± 15%	11	25	7.5	50 Ω	1KW	50 Ω	6KW	03033007 03034007
HHU-3Z15000 HHU-3B15000	三相 380V ± 15%	15	32	11	40 Ω	1.5KW	40 Ω	6KW	03033008 03034008
HHU-3Z18500 HHU-3B18500	三相 380V ± 15%	18.5	37	15	30 Ω	4KW	40 Ω	6KW	03033009 03034009
HHU-3Z22000 HHU-3B22000	三相 380V ± 15%	22	45	78.5	30 Ω	4KW	27 Ω	12KW	03033010 03034010
HHU-3Z30000 HHU-3B30000	三相 380V ± 15%	30	60	22	20 Ω	6KW	20 Ω	15KW	03033011 03034011
HHU-3Z37000 HHU-3B37000	三相 380V ± 15%	37	75	30	16 Ω	9KW	13 Ω	18KW	03033012 03034012
HHU-3Z45000 HHU-3B45000	三相 380V ± 15%	45	90	37	13.6 Ω	9KW	13 Ω	24KW	03033013 03034013
HHU-3Z55000 HHU-3B55000	三相 380V ± 15%	55	110	45	10 Ω	12KW	13 Ω	30KW	03033014 03034014
HHU-3Z75000 HHU-3B75000	三相 380V ± 15%	75	150	55	6.8 Ω	18KW	7 Ω	36KW	03033015 03034015
HHU-3Z90000 HHU-3B90000	三相 380V ± 15%	90	176	75	20/3 Ω	18KW	7 Ω	45KW	03033016 03034016

## 缓启动开关

电动机缺相保护、启动扭矩可调、启动延时可调。

型号	规格	重量 (kg)	物料编码
HHHQD3	3HP	0.73	03035001
HHHQD5	5HP	0.73	03035002



可根据负载不同做适当调整扭矩和延时，使电动机适应性更强，起到缓启动的作用。

### 缓冲器的功能：

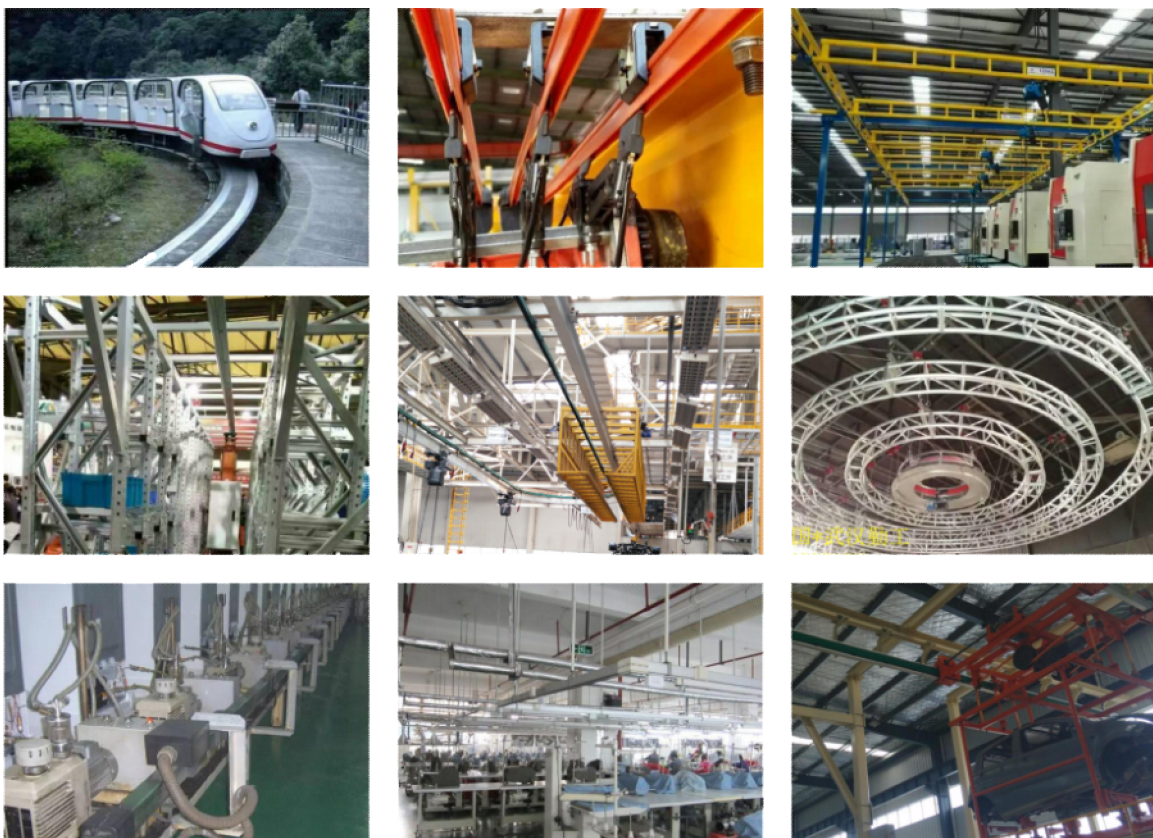
**电动机缺相保护：**当输入的三项电源断开其中任意 1-3 相时，缓冲器均无输出，避免电动机因缺相而烧毁，从而保护电动机。

**启动扭矩可调：**启动扭矩在一定范围内可调，减小启动冲击和启动电流，保护电动机和设备。

**启动延时可调：**通过调节延时，配合扭矩调节，可使电动机启动成准线性增加，使启动更平缓，延长电动机和设备的使用寿命。



# 我们案例



# 们服务的客户





请联系我们授权的代理商：

---

### 昊睿森（武汉）智能输送系统有限公司

Hao Rui Sen (Wuhan) Intelligent Transportation System Co., Ltd

地址：武汉市江夏区纸金东路 275 号天元创投产业园 1 栋

邮编：430000

电话：+86 027-88089919

传真：+86 027-88089919

邮箱：hhrs88089919@163.com

网址：www.c-hhrs.com

