



给移动设备提供电力及  
信号的高信赖输送系统

# W 型绝缘安全电轨

Type W insulated safety track

**昊睿森（武汉）智能输送系统有限公司**

Hao Rui Sen (Wuhan) Intelligent Transportation System Co., Ltd



## 公司介绍

昊睿森(武汉)智能输送系统有限公司前身为“武汉勤工机电设备有限公司”。公司专注于移动供电，载波通讯的多元化产品设计研发销售与维护。致力于给移动设备提供电力及信号的高信赖输送系统。专业为客户提供定制化一整套专业的移动供电，智能通讯方案。

昊睿森引进欧美科技，依托先进的管理及生产理念，拥有完善，科学的质量管理体系。“质量是命，服务是根”，其诚信，实力和产品获得业界的广泛认可。欢迎各界朋友莅临参观，指导和业务洽谈。

## About Hao Rui Sen

Haoruisen (Wuhan) Intelligent Conveying System Co., Ltd. was formerly known as "Wuhan Qingong Mechanical and Electrical Equipment Co., Ltd.". The company focuses on the design, R&D, sales, and maintenance of diversified products for mobile power supply and carrier communication, and is committed to providing high-reliability power and signal conveying systems for mobile devices. It professionally offers customers customized and integrated solutions for mobile power supply and intelligent communication.

Haoruisen has introduced advanced technologies from Europe and America. Relying on advanced management and production concepts, it owns a complete and scientific quality management system. Adhering to the philosophy of "Quality is life, Service is root", its integrity, strength, and products have won wide recognition from the industry. Friends from all walks of life are welcome to visit, guide, and negotiate business.



## 移动滑触式供电系列

# W 型绝缘安全电轨



W型绝缘安全电轨便于组装与维护，并且可根据具体环境做弯曲滑导系统。适用于各种工厂起重设备，用做自动化生产线、输送线、旋转或者移动游车等等。

- 专业** 完备的知识技能，以环境需求专业定制移动供电、轻载输送低压控制整套方案；
- 品质** 以先进的生产设备为硬件，引进欧美科技以及先进工艺为软件，打造高端质量；
- 安全** 考究科学的选材与符合国际安全要求的设计，让用户放心更舒心；
- 高效** 以质量为基础、安全为保障，专业定制方案，节省而高效，满足你的要求；
- 服务** 明智的选择是顾客的权益，产品的信誉是我们的责任，昊睿森竭诚为你服务

公司简介	1
目录	2
W320/520/800 型电轨特点	3 3
W320/520 型绝缘安全电轨	4
电轨夹	4
电轨接头	4
电源供电器	4
末端盖	5
定位夹	5
双臂集电器	5
集电片	5
W800 型绝缘安全电轨	6
固定夹	6
末端盖	6
定位夹	6
电源供电器	7
双臂集电架	7
集电刷片	7
绝缘安全电轨概要设计图	8
安装设计	8
W320/520/800 系列配置示意	9 9
我们的案例	10
我们服务的客户	10

## W320/W520/W800型电轨特点

### 导体部分：

材质为铝本体镶不锈钢；接触面为不锈钢，其作用为质密耐磨及表面不易氧化。可适应劣质湿气较重环境，而无锈蚀、接触不良、或电刷磨损过快的问题。接触面为“八”字型，电刷行走其中具备自动校正功能，增加接触面积，并使接触面更紧密，导电效果更佳。导体端头导角使集电架行走时更顺畅，不会跳脱。

### 接头部分：

设计为“∩”型导入座，可使电轨导体延伸导入不会偏移，衔接密切。本电轨为参考西德的产品而设计制造，其设计理念上佳。

### 提挂夹：

为塑钢一体成型，安装采用直接压迫嵌入法，方便简单，避免锁螺丝繁杂、浪费时间。

### 集电器：

采用塑钢制双臂配强力型弹簧，结构设计完整、简洁灵活、耐用。

### 电刷：

采用德国技术，粉末冶金、精炼，并经繁琐的加工程序而成，具有优良的导电性、耐磨性。

### 电压降 $\Delta U$ 计算方法：

$$\Delta U = \sqrt{3} \cdot I \cdot 1G \cdot z$$

三相电源供电

$$\Delta U = 2 \cdot I \cdot 1G \cdot z$$

单相电源供电

$$\Delta U\% = \Delta U / u_n \cdot 100\%$$

< 3.0% (安全数据)

$\Delta U$ ：电压降

I：供电位置

1G：总负载电流

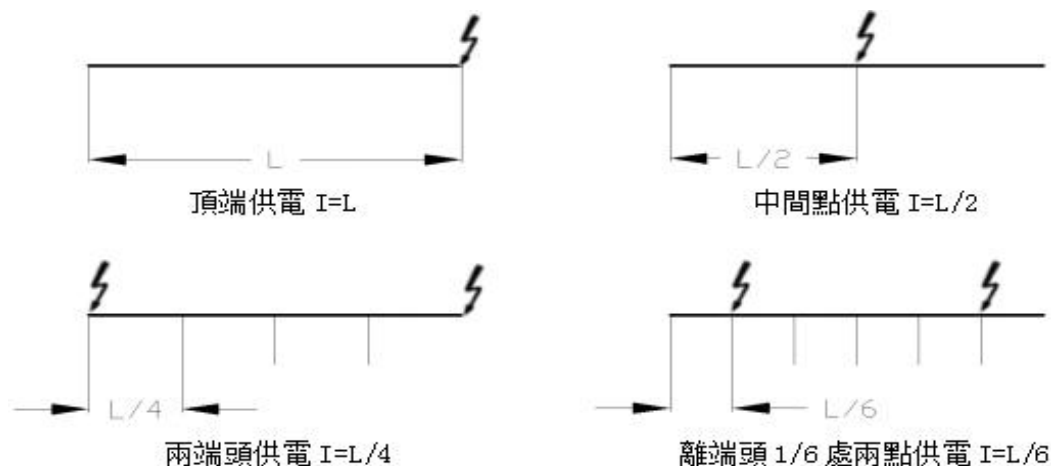
z：电阻抗

$u_n$ ：供电电压

### Z 值：

型号	HW7320	HW7520	HW7800
Z 值	0.00032	0.00017	0.00016

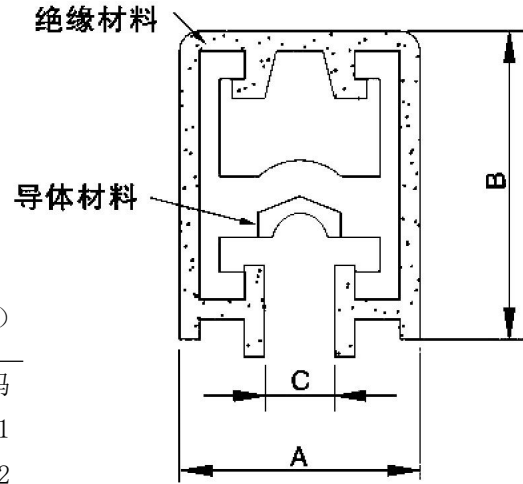
### I 值：



## W320/520型绝缘安全电轨



导电材料：铝、铜  
绝缘材料：PVC（耐热性 60℃）

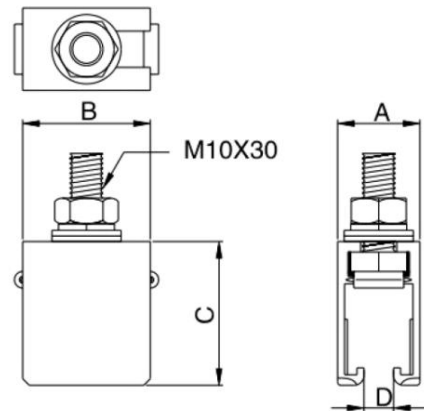


型号	规格	重量(kg)	A	B	C	物料编码
HW7320	600V • 320Amp	2.40	21	24	6	01061001
HW7520	600V • 520Amp	3.35	26	30	8	01061002

## 电轨夹



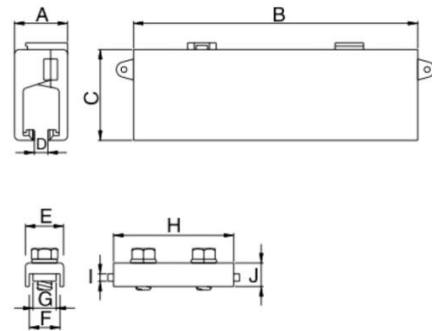
型号	重量(kg)	A	B	C	D	物料编码
HW7322	0.063	25	39	44	8	01061011
HW7522	0.093	33	43	51	13	01061012



## 电轨接头



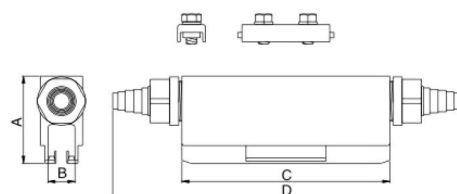
型号	重量(kg)	A	B	C	D	E	F	G	H	I	J	物料编码
HW7323	0.14	28	150	48	7	21	17	13	62	2	12	01061021
HW7523	0.22	32	173	52	9	26	21	17	92	2	15	01061022



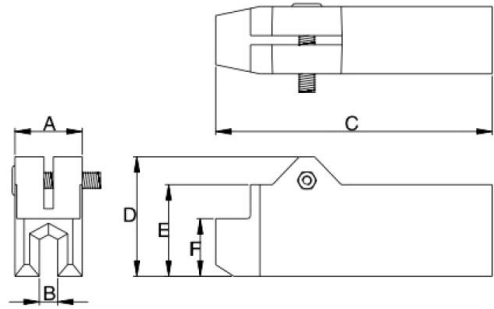
## 电源供电器



型号	重量(kg)	A	B	C	D	物料编码
HW7324	0.18	63	21	150	225	01061031
HW7524	0.27	70	26	175	250	01061032

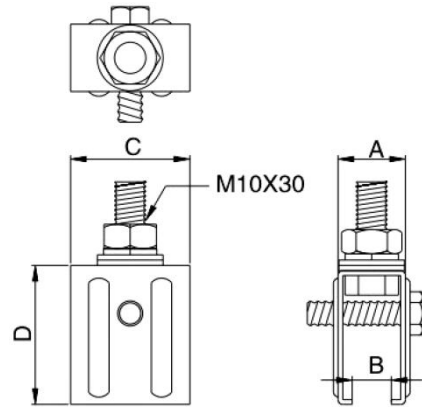


## 末端盖



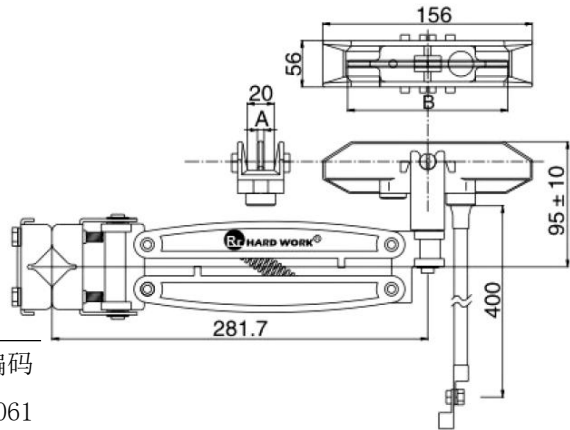
型号	重量(kg)	A	B	C	D	E	F	物料编码
HW7325	0.03	22	6	89	40	30	19	01061041
HW7525	0.04	27	8	89	46	35	24	01061042

## 定位夹



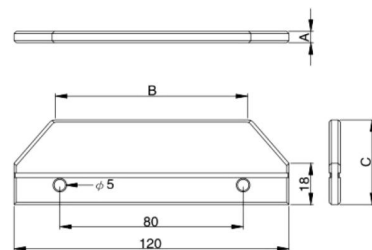
型号	重量(kg)	A	B	C	D	物料编码
HW7326	0.10	23	25	38	43	01061051
HW7526	0.12	28	31	40	49	01061052

## 双臂集电器



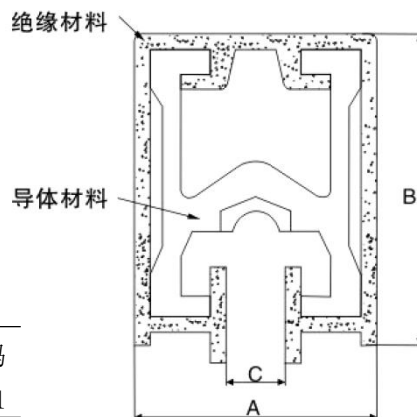
型号	规格	重量(kg)	A	B	C	物料编码
HW7327	600V • 100Amp	1.06	5	35	120	01061061
HW7527	600V • 200Amp	1.2	7	35	120	01061062
HW7817	600V • 500Amp	1.3	7	48	150	01061063

## 集电片



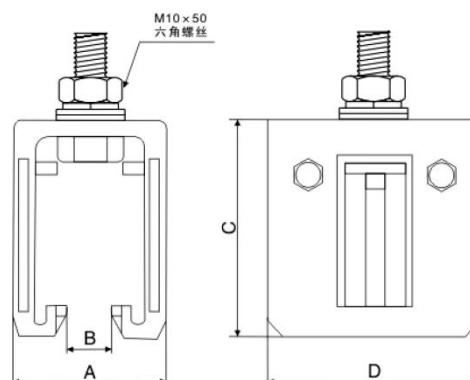
型号	规格	重量(kg)	A	B	C	物料编码
HW7328	600V • 100Amp	0.13	5	85	37	01061071
HW7528	600V • 200Amp	0.2	7	102	43	01061072

# W800型絕緣安全電軌



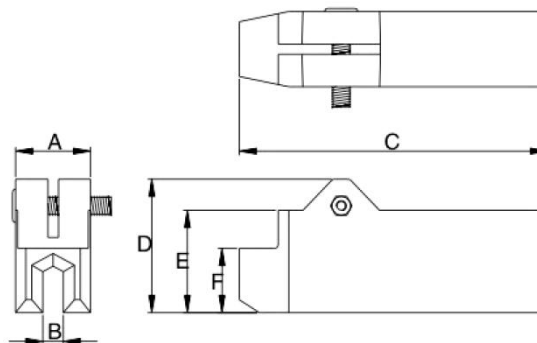
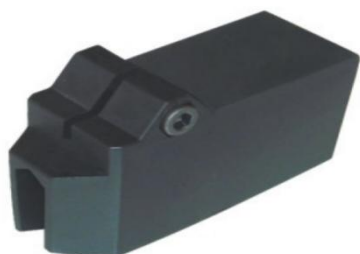
型号	规格	重量(kg)	A	B	C	物料编码
HW7800	600V * 800Amp	5.35	33	41	11	01062001

## 固定夹



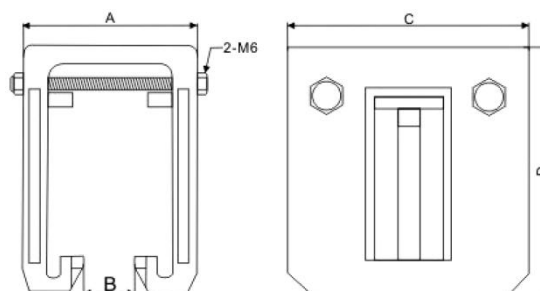
型号	重量(kg)	A	B	C	D	物料编码
HW7802	0.09	45	15	61	63	01062011

## 末端盖



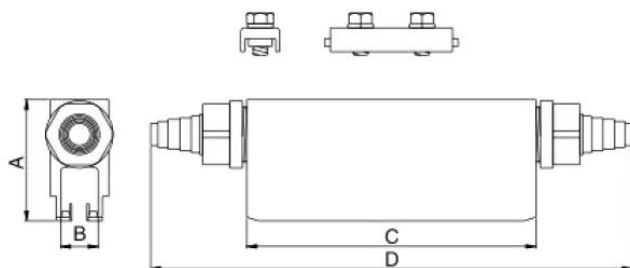
型号	重量(kg)	A	B	C	D	E	F	物料编码
HW7805	0.05	35	8	89	56	46	35	01062021

## 定位夹



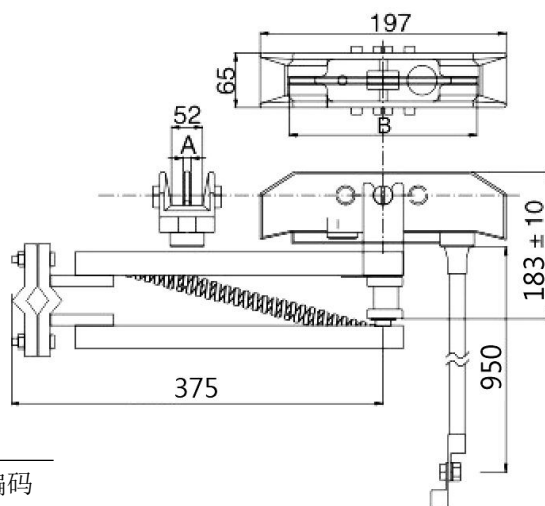
型号	重量(kg)	A	B	C	D	物料编码
HW7806	0.12	45	15	61	63	01062031

## 电源供电器



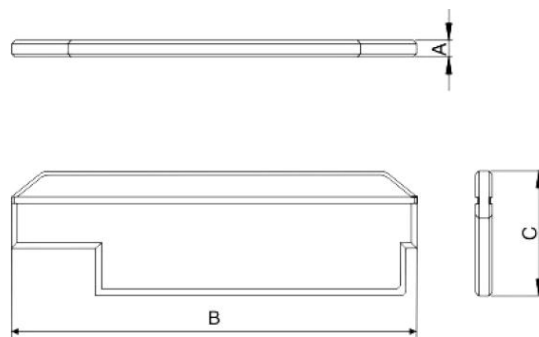
型号	重量(kg)	A	B	C	D	物料编码
HW7804	0.86	97	33	259	340	01062041

## 双臂集电架



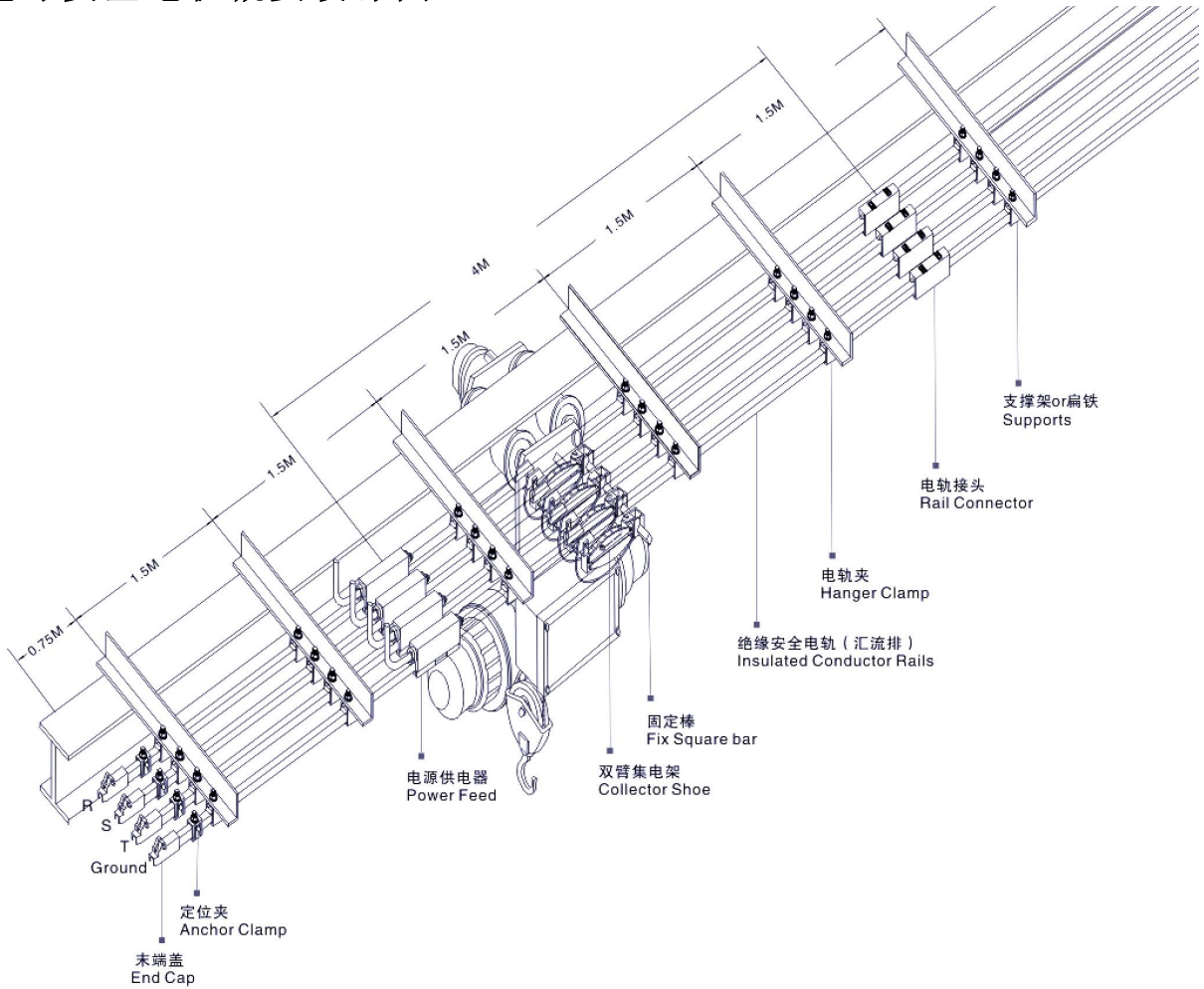
型号	规格	重量(kg)	A	B	物料编码
HW7807	600V • 250Amp	0.31	7	160	01062051

## 集电刷片

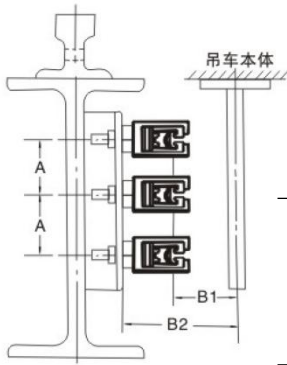


型号	规格	重量(kg)	A	B	C	物料编码
HW7808	600V • 250Amp	0.31	7	160	66	01062061

# W型絕緣安全電軌概要設計圖

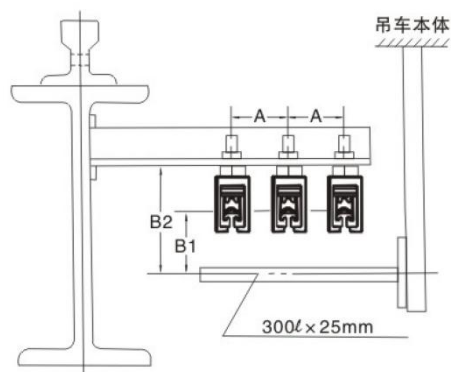


側式安裝



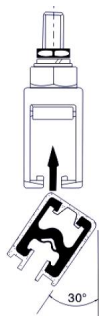
A	最小	75
	标准	100
B	B1	95
	B2	160

立式安裝



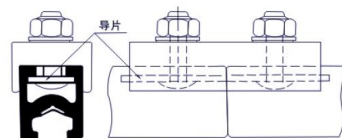
## 安裝設計

電軌夾安裝圖



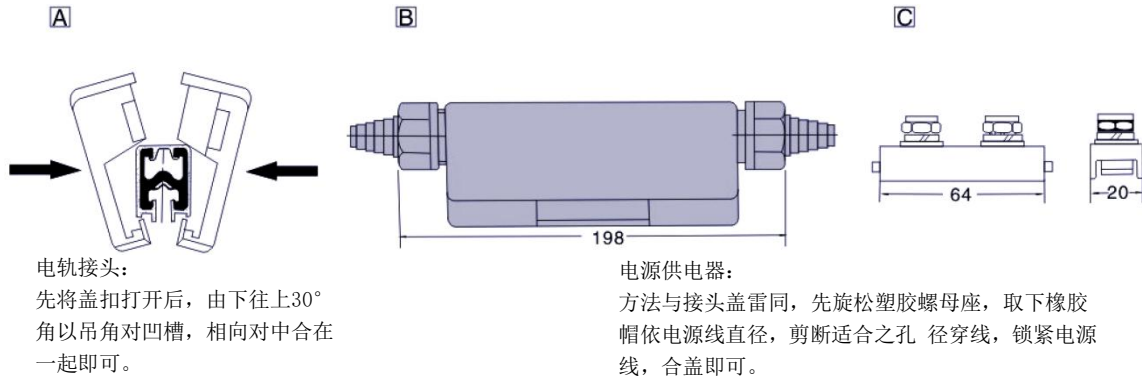
在由電軌夾開口，  
直接將電軌傾斜  
30° 直接壓入，即  
可嵌進電軌吊夾。

電軌接头安裝圖



在將先將接头防松動螺帽松开，順  
∩型。

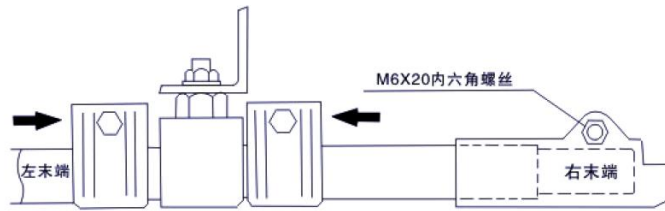
### 电轨接头、电源供电安装图



### 定位夹安装图、末端盖安装

定位夹:

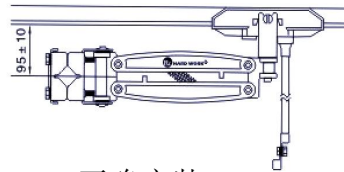
- 1、每一条电轨线路, 于电轨夹内外两侧以定位夹锁紧防止电轨在电轨夹中间滑动;
- 2、先以M6内六角扳手, 放松螺丝再套上电轨 (螺丝头朝外) 旋紧即可;
- 3、安装于最后那端;



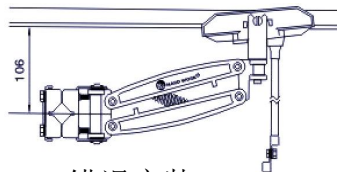
电轨末端盖:

1. 将末端插入电轨导体末端, 敲二下即可。电轨导体末端须比绝缘塑胶35m/m。
2. 左右末端各一。

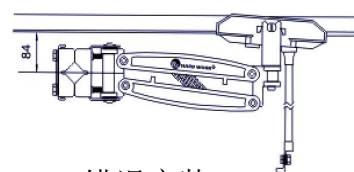
### 固定棒、双臂集电架安装



正确安装



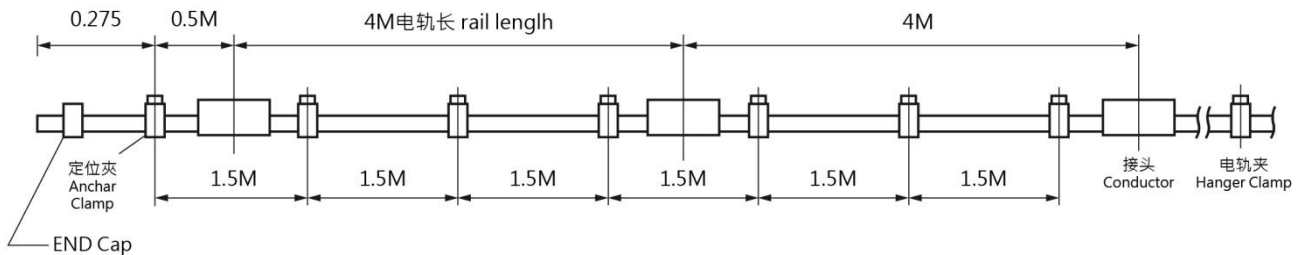
错误安装



错误安装

### W320、W520、W800系列配置示意

#### W型轨安装示意图



### W系列配置范例

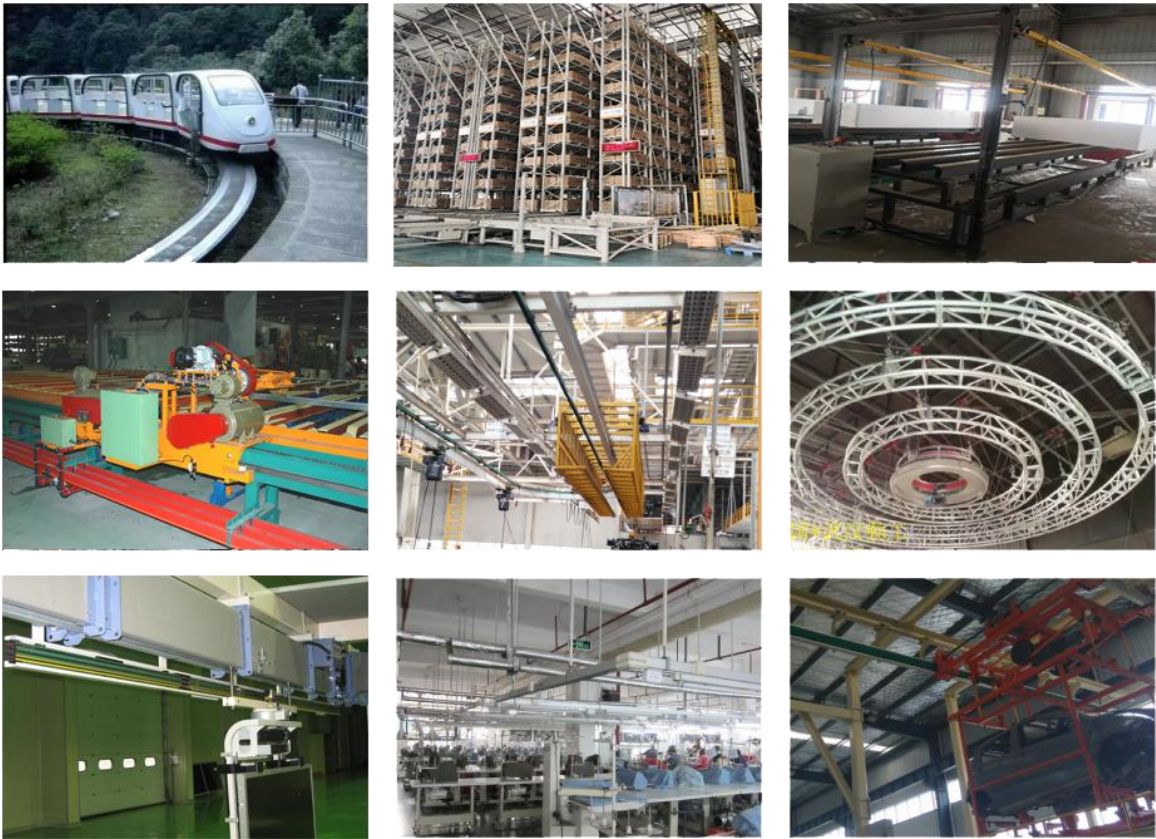
#### 三相标准配置参考表

总米数	W电轨	电轨夹	接头	电源盖	末端盖	定位夹
20M	15支	39只	12只	3只	6只	6只
30M	24支	66只	21只	3只	6只	6只
40M	30支	84只	27只	3只	6只	6只
50M	39支	108只	36只	3只	6只	6只
60M	45支	129只	42只	3只	6只	6只
70M	54支	147只	51只	3只	6只	6只
80M	60支	165只	57只	3只	6只	6只
90M	69支	184只	66只	3只	6只	6只
100M	75支	204只	72只	3只	6只	6只
120M	90支	264只	87只	3只	6只	6只

#### 四相标准配置参考表

总米数	W电轨	电轨夹	接头	电源盖	末端盖	定位夹
20M	20支	52只	16只	4只	8只	8只
30M	32支	88只	28只	4只	8只	8只
40M	40支	108只	36只	4只	8只	8只
50M	52支	144只	48只	4只	8只	8只
60M	60支	172只	56只	4只	8只	8只
70M	72支	204只	68只	4只	8只	8只
80M	80支	232只	76只	4只	8只	8只
90M	92支	264只	88只	4只	8只	8只
100M	100支	292只	96只	4只	8只	8只
120M	120支	352只	116只	4只	8只	8只

## 我们的案例



## 我们服务的客户





请联系我们授权的代理商：



---

**昊睿森（武汉）智能输送系统有限公司**

Hao Rui Sen (Wuhan) Intelligent Transportation System Co., Ltd

地址：武汉市江夏区大桥新区黄家湖大道 8 号奥捷科技产业园 1 栋

邮编：430000

电话：+86 027-88089919

传真：+86 027-88089919

邮箱：hhrs88089919@163.com

网址：www.c-hhrs.com

