



给移动设备提供电力及  
信号的高信赖输送系统

# 单极安全滑触线

Single pole safety slip line

昊睿森（武汉）智能输送系统有限公司

Hao Rui Sen (Wuhan) Intelligent Transportation System Co., Ltd



## 公司介绍

昊睿森(武汉)智能输送系统有限公司前身为“武汉勤工机电设备有限公司”。公司专注于移动供电，载波通讯的多元化产品设计研发销售与维护。致力于给移动设备提供电力及信号的高信赖输送系统。专业为客户提供定制化一整套专业的移动供电，智能通讯方案。

昊睿森引进欧美科技，依托先进的管理及生产理念，拥有完善，科学的质量管理体系。“质量是命，服务是根”，其诚信，实力和产品获得业界的广泛认可。欢迎各界朋友莅临参观，指导和业务洽谈。

## About Hao Rui Sen

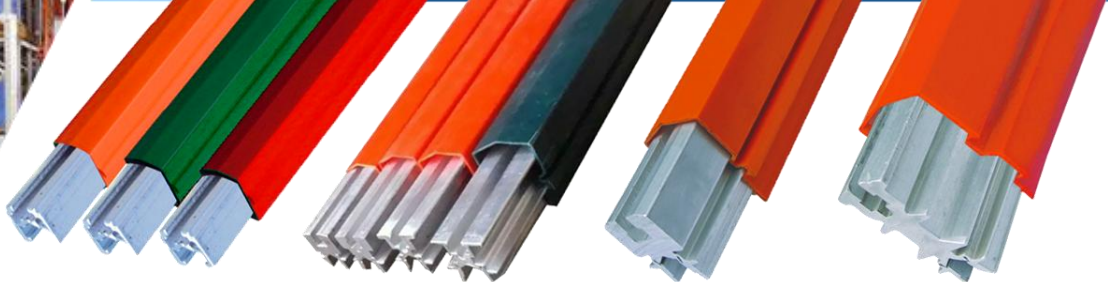
Haoruisen (Wuhan) Intelligent Conveying System Co., Ltd. was formerly known as "Wuhan Qingong Mechanical and Electrical Equipment Co., Ltd.". The company focuses on the design, R&D, sales, and maintenance of diversified products for mobile power supply and carrier communication, and is committed to providing high-reliability power and signal conveying systems for mobile devices. It professionally offers customers customized and integrated solutions for mobile power supply and intelligent communication.

Haoruisen has introduced advanced technologies from Europe and America. Relying on advanced management and production concepts, it owns a complete and scientific quality management system. Adhering to the philosophy of "Quality is life, Service is root", its integrity, strength, and products have won wide recognition from the industry. Friends from all walks of life are welcome to visit, guide, and negotiate business.



移动滑触式供电系列

# 单极安全滑触线



单极安全滑触线是一款单极组合组装的滑线，符合移动供电行业各项标准。单极滑导线采用抗阳化、防紫外线、耐冲击的三防优质外保护套，在室内室外均可采用。并均可以垂直或水平安装，在需转弯可以折成圆弧形。故可适应各种场地、施工、生产环境。节能防耗，降低电损；安全可靠，符合IP23标准；便于组装与维护。适用于各种工厂起重设备，用做自动化生产线、输送线、旋转或者移动游车等等。

公司简介	1	端头	10
目录	2	动力输入装配件	10
单极安全滑触线	3	提挂夹	10
单极安全滑触线特性	3	固定夹	10
<b>HD- I 系列</b>	4	加强型提挂夹	11
I 型单极安全滑触线	4	集电器	11
固定夹	4	<b>HD-III系列</b>	11
提挂夹	5	III型单极安全滑导线	12
中间供电器	5	膨胀部件	12
膨胀部件	6	接头	12
接头	6	动力输入装配件	12
接头护套	6	250A 集电器	13
动力输入装配件	6	双臂集电器	13
端头	7	集电刷及支撑盒	13
端部供电端头	7	集电器支架	13
双绝缘集电器	7	<b>HD-IV系列</b>	13
触靴及支撑盒	7	IV型单极安全滑触线	14
安全集电器	8	膨胀部件	14
集电支架	8	接头	14
<b>HD- II 系列</b>	8	不同工况下系数 K 值	14
II 型单极安全滑触线	9	我们的案例	15
膨胀部件	9	我们服务的客户	15
接头及接头盒	9		

## 单极安全滑触线

### 单极安全滑触线特性

#### 主要应用特性：

- 1、安全可靠，符合 IP23 标准；
- 2、节能降耗，采用国际通用导电材料，最大程度降低电压损失；
- 3、导体护套独特配方，极大增加滑导线系统的使用寿命；
- 4、提供软化温度 80℃ 的标准 PVC 护套和软化温度 120℃ 的中等耐热 PPO 护套供客户选择，适用于不同环境；
- 5、安全和维护方便，适合用于高空作业；
- 6、适用于酸碱条件，危险区域等环境恶劣场所；
- 7、提供电辅助加热除冰系统，适合严寒地区室外工作环境；
- 8、可根据具体情况制作弯曲滑触线系统；

#### 选型要点：

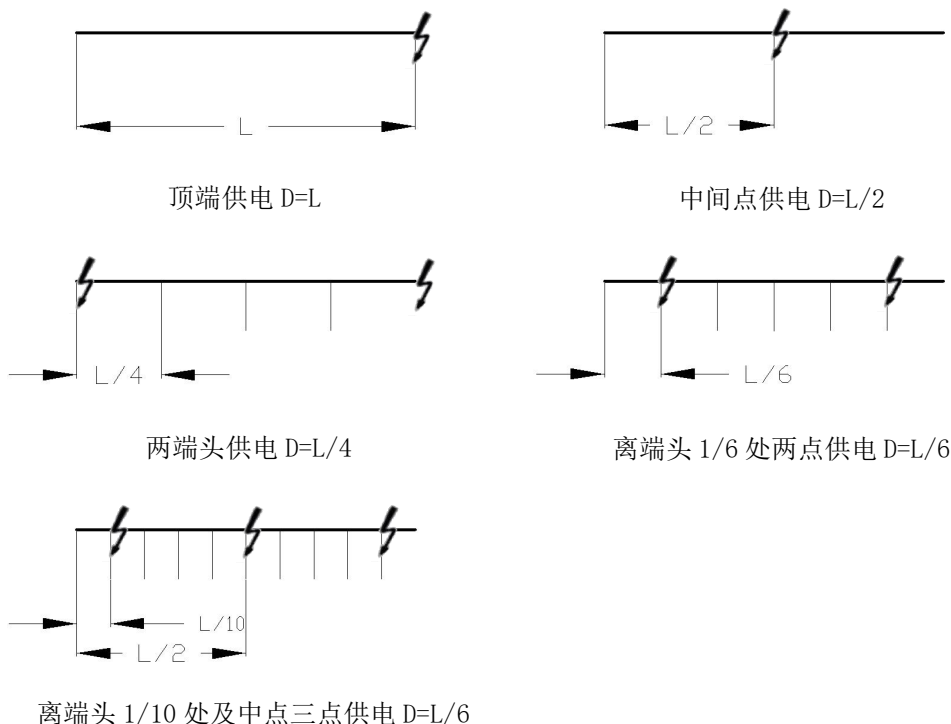
- 1、电力负载：以滑触线系统所有用电设备运行的电流之和即为滑导线的电力负载；
- 2、环境温度：以滑触线系统使用场所的环境和温度初步选定移动供电系统的种类及型号；
- 3、电力负载率的暂载率：以滑触线系统的电力负载的暂载率确定滑触线的型号；
- 4、电压降：以确定的滑触线型号核算滑触线系统的最大电压降，以确保用电设备的正常工作；
- 5、成本核算：A、滑触线及零部件的成本；B、安装成本；C、提挂夹支撑架成本；D、若增加供电而造成进线电缆及安装成本（满足电压降要求）；

$$\Delta U = I \times D \times Z \times \sqrt{3} \quad Z\text{—交流电阻}$$

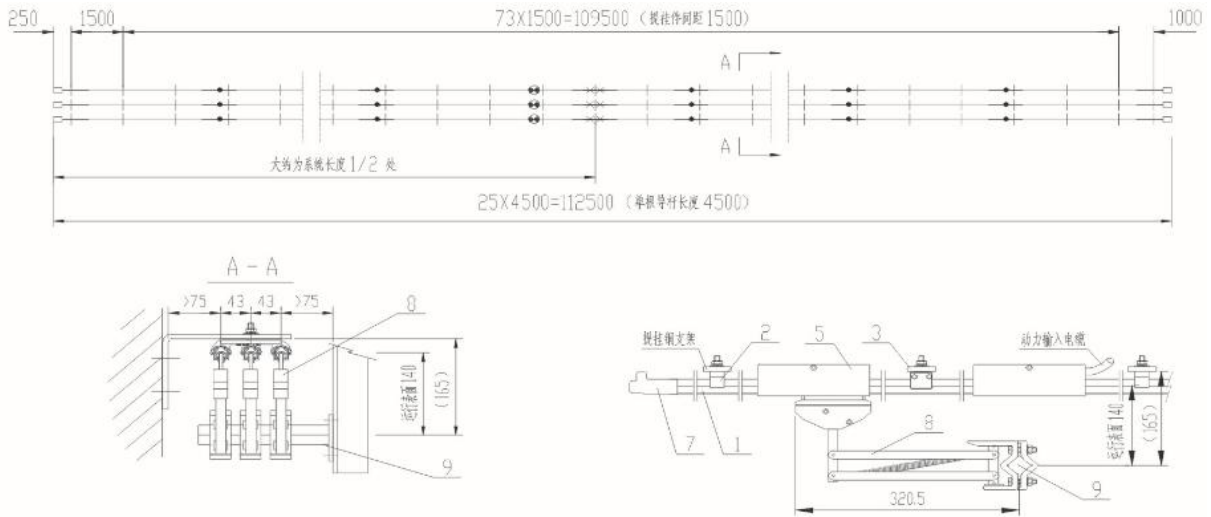
$$\Delta U = I \times D \times Z \times 2 \quad Z\text{—交流电阻}$$

$$\Delta U = I \times D \times R \times 2 \quad R\text{—交流电阻}$$

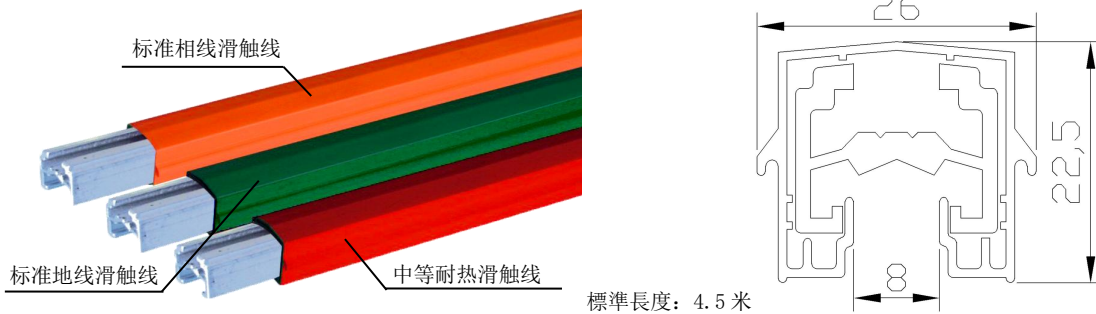
D 为滑触线系统电压降计算的有效长度，如下图：



HD- I 系列



I 型单极安全滑触线



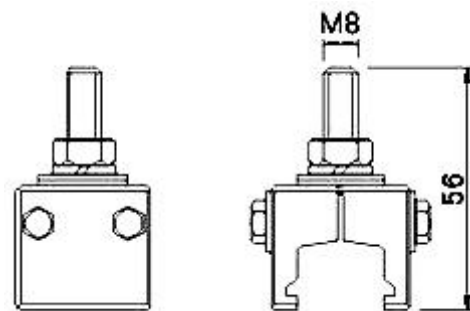
导体为铝质型材，具有垂直方向和水平方向上的刚度。而且具有较大的表面面积，充分保证散热。导体内含有不锈钢条作为十分耐久的接触面。

护套可以提供安全标准为IP23的防护等级，护套的形状可以防可以防水和防尘。

如需无氧铜材质滑线, 请咨询注明, 可另行定做。

标准相线滑触线	物料编码	标准地线滑触线	物料编码	中等耐热滑触线	物料编码	载流量	重量 (kg)
HD1200	01051001	HD1201	01051011	HD1202	01051021	200A	2.18
HD1300	01051002	HD1301	01051012	HD1302	01051022	315A	2.40
HD1400	01051003	HD1401	01051013	HD1402	01051023	400A	2.62
HD1500	01051004	HD1501	01051014	HD1502	01051024	500A	3.03

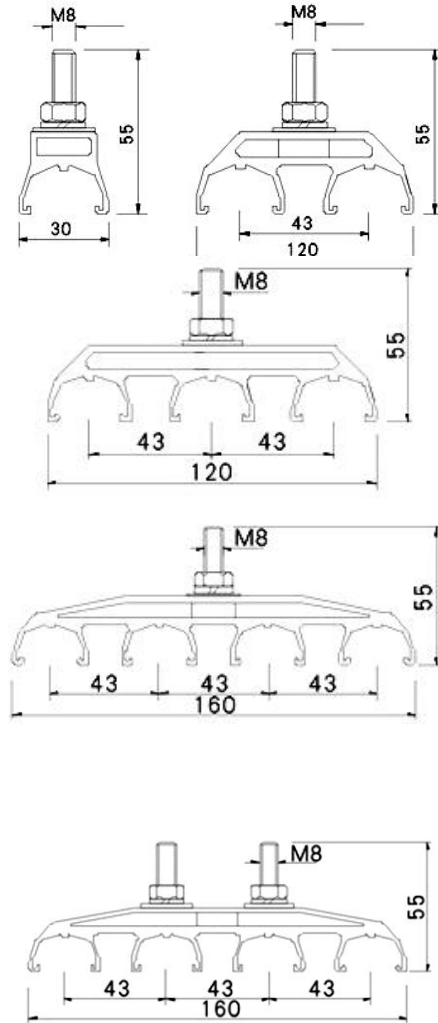
固定夹



通常安装于两个膨胀节之间

型号	品名	重量 (kg)	物料编码
HD1001	固定夹	0.06	01051031

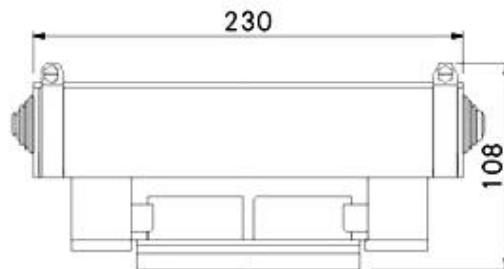
提挂夹



提挂夹最佳间距 1.5 米

品名	标准型	物料编码	中等耐热型	物料编码	重量 (kg)
单极提挂夹	HD1011	01051041	HD1012	01051051	0.03
二极提挂夹	HD1021	01051042	HD1022	01051052	0.04
三极提挂夹	HD1031	01051043	HD1032	01051053	0.05
单螺栓四极提挂夹	HD1041	01051044	HD1043	01051054	0.06
双螺栓四极提挂夹	HD1042	01051045	HD1044	01051055	0.08
五极提挂夹	HD1043	01051046	HD1045	01051056	0.1

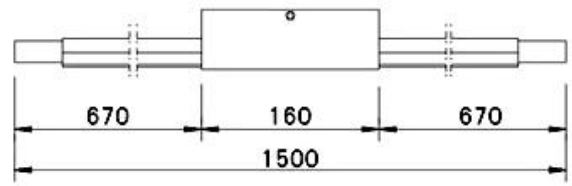
中间供电



动力输入装在接头处，可替代一个接头和护套。最大电缆规格：2\*120mm<sup>2</sup>

标准型号	中等耐热型号	品名	载流量	重量 (kg)	物料编码
HD1120	HD1121	中间供电	≤250A	0.25	01051061
HD1140	HD1141	中间供电	≤500A	0.30	01051062

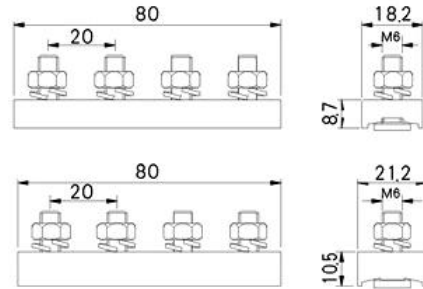
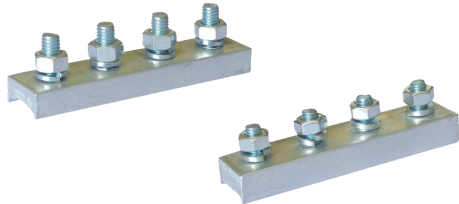
### 膨胀部件



系统长度大于150m时需此部件，最大间隙为25mm，每个部件有两个这样的间隙，膨胀部件长度为4.5m，代替一根滑线。

适配滑触线规格	标准相线膨胀部件	物料编码	标准地线膨胀部件	物料编码	中等耐热膨胀部件	物料编码	重量 (kg)
200A	HD1203	01051071	HD1204	01051081	HD1205	01051091	1.53
315A	HD1303	01051072	HD1304	01051082	HD1305	01051092	1.71
400A	HD1403	01051073	HD1404	01051083	HD1405	01051093	1.88
500A	HD1503	01051074	HD1504	01051084	HD1505	01051094	2.02

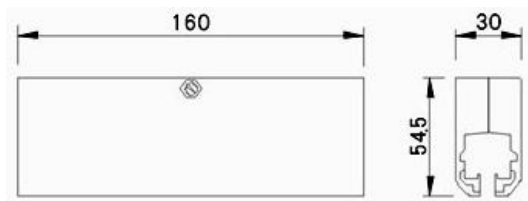
### 接头



不同规格的滑触线导体，配不同规格的接头：

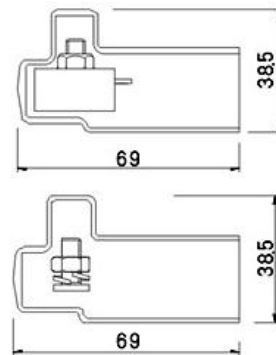
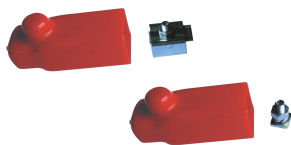
型号	载流量	重量 (kg)	物料编码
HD1330	≤315A	0.053	01051101
HD1350	≤500A	0.079	01051102

### 接头护套



型号	品名	重量 (kg)	物料编码
HD1351	标准相线护套	0.067	01051103
HD1352	标准地线护套	0.067	01051104
HD1353	中等耐热护套	0.067	01051105

### 端头

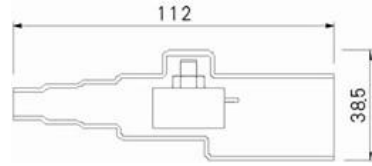


型号	品名	重量 (kg)	物料编码
HD1601	铝质端头	0.02	01051121
HD1602	铜质、钢质端头	0.04	01051122

### 端部供电端头



端部供电可代替一个端头配件，可作为指示灯引线部位。  
最大电缆规格：16mm<sup>2</sup>

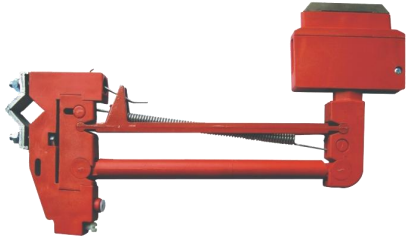
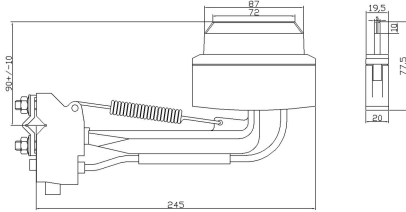


型号	品名	重量 (kg)	物料编码
HD1603	端部供电端头	0.037	01051123

### 双绝缘集电器

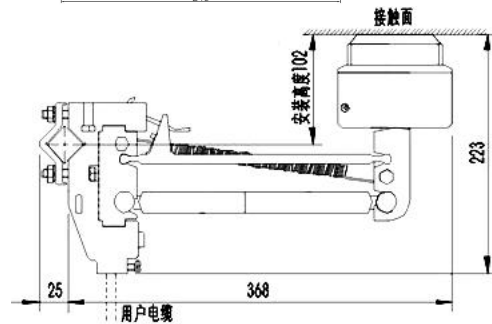


双绝缘 50A 集电器



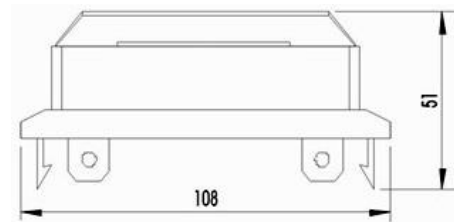
双绝缘 100A 集电器

水平方向移动  
±50mm;  
上下方向移动  
+80/-20mm;



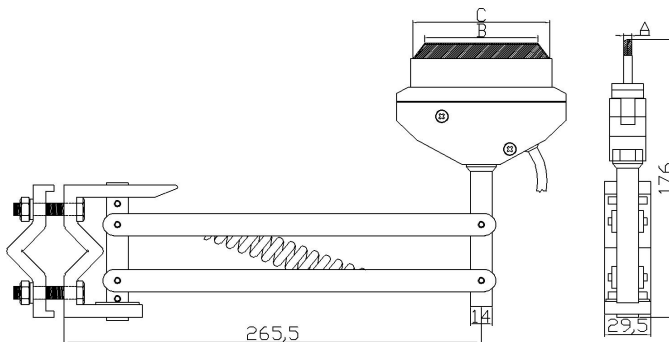
型号	品名	规格	重量 (kg)	物料编码
HD1705	双绝缘相线集电器	50A	0.38	01051131
HD1706	双绝缘地线集电器	50A	0.38	01051132
HD1710	双绝缘相线集电器	100A	0.78	01051133
HD1711	双绝缘地线集电器	100A	0.78	01051134

### 触靴及支撑盒



型号	品名	重量 (kg)	物料编码
HD1810	100A 相线触靴及支撑盒	0.084	01051141
HD1811	100A 地线触靴及支撑盒	0.084	01051142

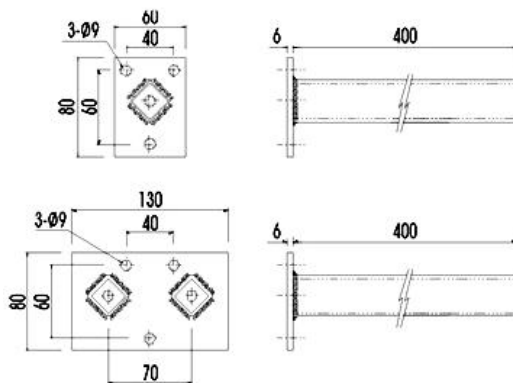
安全集电器



适用于 500A 滑触线

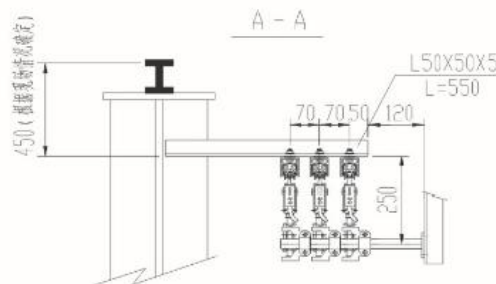
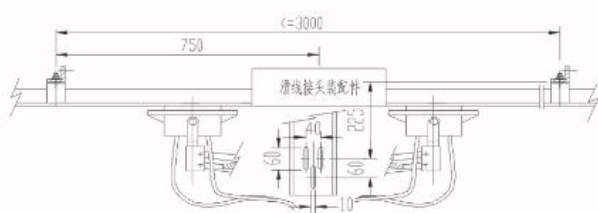
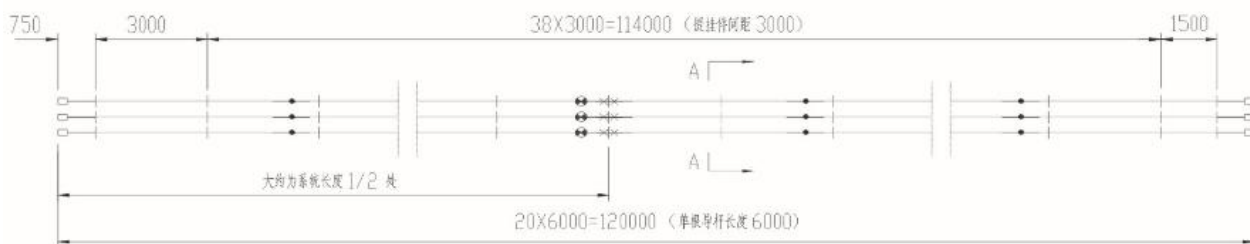
型号	品名	重量 (kg)	A	B	C	物料编码
HD1721	100A 安全集电器	0.76	5	72	87	01051151
HD1725	250A 安全集电器	0.51	5	126	141	01051152

集电支架

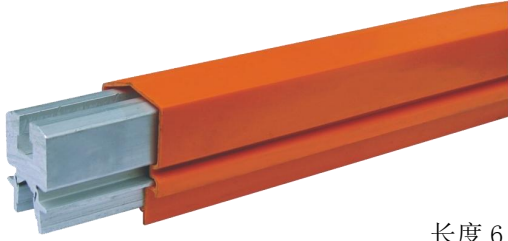


型号	品名	重量 (kg)	物料编码
HD1901	单集电支架	0.51	01051161
HD1902	双集电支架	0.76	01051162

HD-II 系列

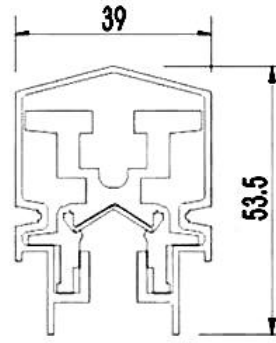


## II型单极安全滑触线



HHD-B1200 型

长度 6 米每支



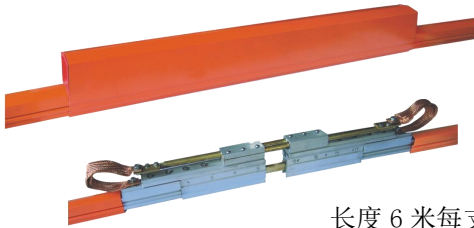
HHD-B0800 型

导体为铝质型材，具有垂直方向和水平方向上的刚度，而且具有较大的面积，可以充分保证散热，导体内压合有不锈钢条，作为十分耐久的接触面。

护套可以提供安全标准为IP23的防护等级，护套的形状可以防水和防尘。

标准相线滑触线	物料编码	标准地线滑触线	物料编码	中等耐热滑触线	物料编码	载流量	重量 (kg)
HD2060	01052001	HD2061	01052011	HD2062	01052021	630A	7.8
HD2080	01052002	HD2081	01052012	HD2082	01052022	800A	9.4
HD2100	01052003	HD2101	01052013	HD2102	01052023	1000A	12.8
HD2125	01052004	HD2126	01052014	HD2127	01052024	1250A	14.6

## 膨胀部件



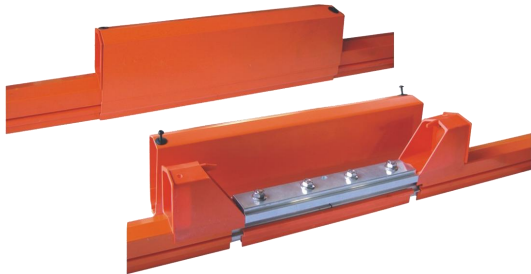
长度 6 米每支

膨胀部件内装配有关键的滑动部件，重叠在一起的铜条可以作为滑线的接触面，从而保证导电的连续性。铜杆的塑胶导电轴承中滑动，从而起到机械的导向作用。最大间隙为200mm。

在接头护套的两端内扣装有端盖，并装有固定塑胶插销。

适配滑触线规格	标准相线膨胀部件	物料编码	标准地线膨胀部件	物料编码	中等耐热膨胀部件	物料编码	重量 (kg)
630A	HD2063	01052031	HD2064	01052041	HD2065	01052051	17.86
800A	HD2083	01052032	HD2084	01052042	HD2085	01052052	20.14
1000A	HD2103	01052033	HD2104	01052043	HD2105	01052053	24.76
1250A	HD2128	01052034	HD2129	01052044	HD2120	01052054	28.06

## 接头及接头盒

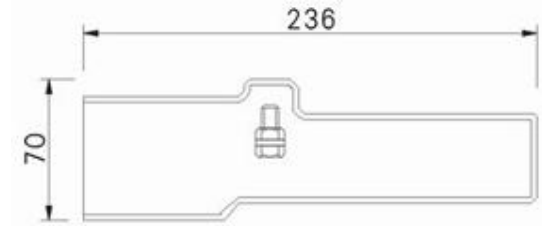
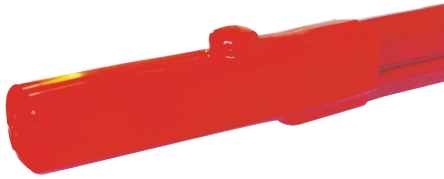


接头板为铝质型材，根据滑线的规格使用4个或6个螺栓，这样可以保证每根滑线之间的直线以及导电的连续性。

每个接头护套组件由一个接头护套、两根塑胶支撑条、两个端盖和两个塑胶插销装配而成。

标准相线接头及接头盒	物料编码	标准地线接头及接头盒	物料编码	中等耐热接头及接头盒	物料编码	载流量	重量 (kg)
HD2210	01052061	HD2211	01052063	HD2212	01052065	630A-800A	0.75
HD2220	01052062	HD2221	01052064	HD2222	01052066	1000A-1250A	1.05

## 端头



端头装配件套在系统的两端部，可以保护系统的终端部。

型号	品名	重量 (kg)	物料编码
HD2231	端头	0.132	01052071

## 中间供电装配件



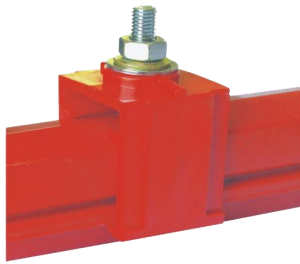
动力输入板为铝质型材，可以与两根150mm<sup>2</sup>的电缆相连接。

每个动力输入护套组件由一个接头护套、两根塑胶支撑条、两个嵌有电缆护套的端盖和两个塑胶插销装配而成。

电缆护圈孔眼的大小可以根据进线电缆的直径进行调节。

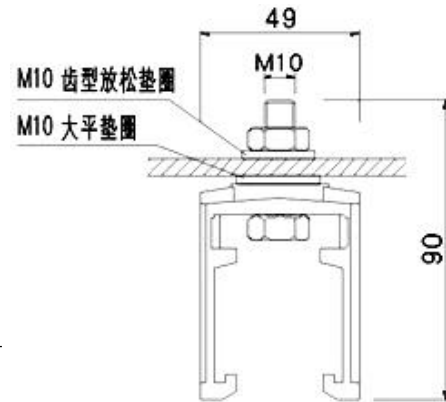
标准相线配件护套	物料编码	标准地线配件护套	物料编码	中等耐热配件护套	物料编码	载流量	重量 (kg)
HD2240	01052081	HD2241	01052083	HD2242	01052085	630A-800A	0.85
HD2250	01052082	HD2251	01052084	HD2252	01052086	1000A-1250A	1.27

## 提挂夹

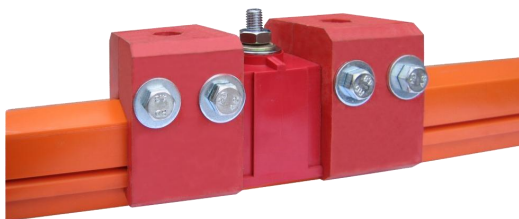


提挂夹之间的支撑间距不大于3米。

型号	品名	重量 (kg)	物料编码
HD2232	提挂夹	0.112	01052091



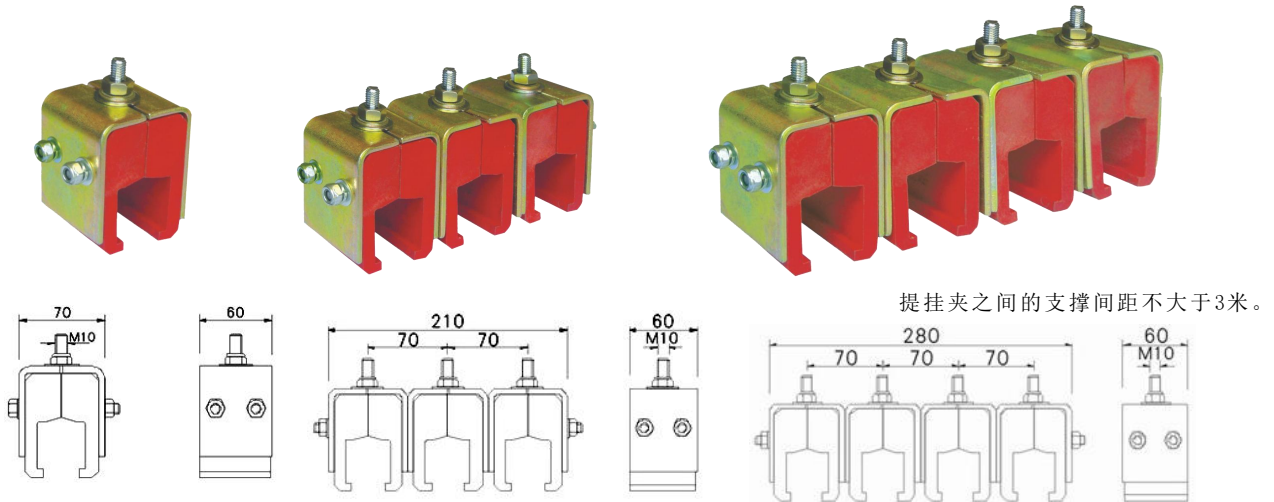
## 固定夹



固定夹安装在滑触线系统中央的一个提挂夹的两侧，或者在两个膨胀部件之间的提挂夹的两侧。

型号	品名	重量 (kg)	物料编码
HD2233	固定夹	0.112	01052092

加强型提挂夹



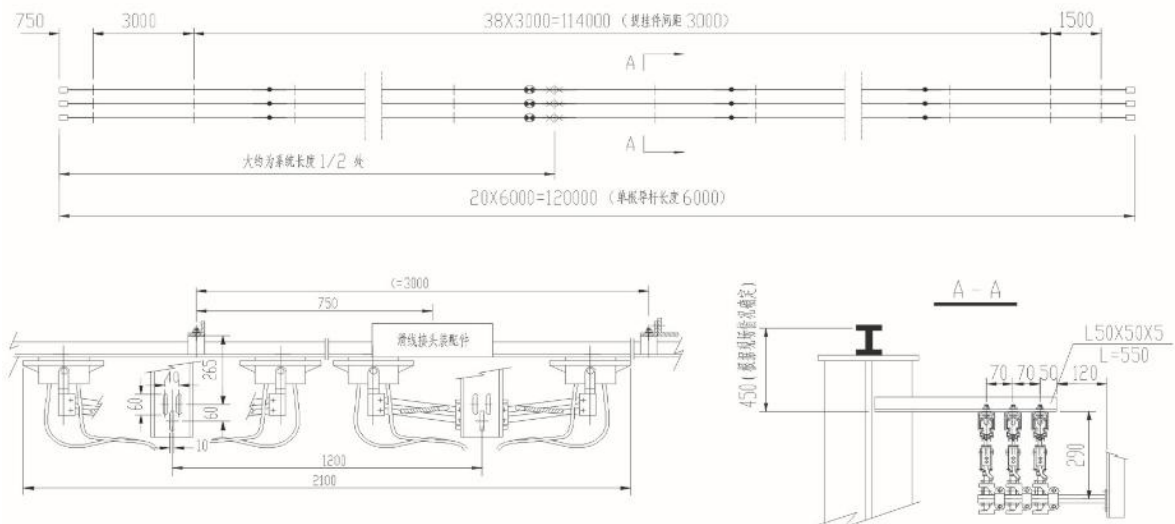
型号	品名	重量 (KG)	物料编码
HD2235	单极加强型提挂夹	0.898	01052101
HD2236	三极加强型提挂夹	2.692	01052102
HD2237	四极加强型提挂夹	3.589	01052103

集电器

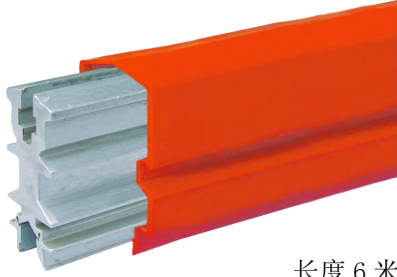


型号	规格	重量 (kg)	刷片厚度	刷片长度	物料编码
HD2520	200A 安全集电器	1.29	5mm	130mm	01052111
HD2530	250A 安全集电器	2.12	6mm	200mm	01052112
HD2550	500A 安全集电器	2.89	8mm	200mm	01052113

HD-III系列



### III型单极安全滑导线



长度 6 米每支

导体为铝质型材，具有垂直方向和水平方向上的刚度，而且具有较大的面积，可以保证散热，导体内压合有不锈钢条作为十分耐久的接触面。护套可以提供安全标准为IP23的防护等级，护套的形状可以防水和防尘。

标准相线滑触线	物料编码	标准地线滑触线	物料编码	中等耐热滑触线	物料编码	载流量	重量 (kg)
HD3160	01053001	HD3161	01053011	HD3162	01053021	1600A	22.32
HD3200	01053002	HD3201	01053012	HD3202	01053022	2000A	25.38
HD3240	01053003	HD3241	01053013	HD3242	01053023	2400A	29.59

### 膨胀部件



膨胀部件内装配有关键的滑动部件，重叠在一起的铜条可以作为滑线的接触面，从而保证导电的连续性。

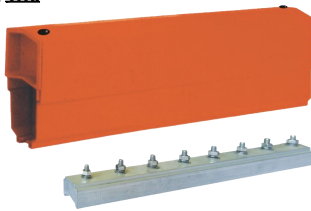
铜杆的塑胶导电轴承中滑动，从而起到机械的导向作用。

最大间隙为200mm。

在接头护套的两端内扣装有端盖，并装有固定塑胶插销。

适配滑触线规格	标准相线膨胀部件	物料编码	标准地线膨胀部件	物料编码	中等耐热膨胀部件	物料编码	重量 (kg)
1600A	HD3163	01053031	HD3164	01053041	HD3165	01053051	31.272
2000A	HD3203	01053032	HD3204	01053042	HD3205	01053052	35.081
2400A	HD3243	01053033	HD3244	01053043	HD3245	01053053	40.782

### 接头及接头盒

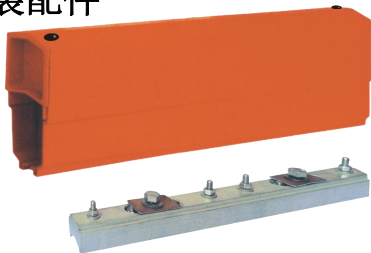


接头板为铝质型材，根据滑线的规格使用8个或10个螺栓，这样可以保证每根滑线之间的直线以及导电的连续性。

每个接头护套组件由一个接头护套、两根塑料支撑条、两个端盖和两个塑料插销装配而成。

标准相线接头及接头盒	物料编码	标准地线接头及接头盒	物料编码	中等耐热接头及接头盒	物料编码	载流量	重量(kg)
HD3011	01053061	HD3012	01053063	HD3013	01053065	1600A	2.723
HD3021	01053062	HD3022	01053064	HD3023	01053066	2400A	3.89

### 中间供电装配件



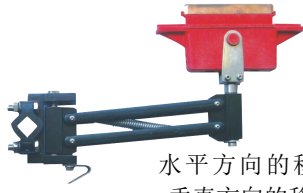
动力输入板为铝质型材，可以与两根150mm<sup>2</sup>的电缆相连接。

每个动力输入护套组件由一个接头护套、两根塑料支撑条、两个嵌有电缆护套的端盖和两个塑料插销装配而成。

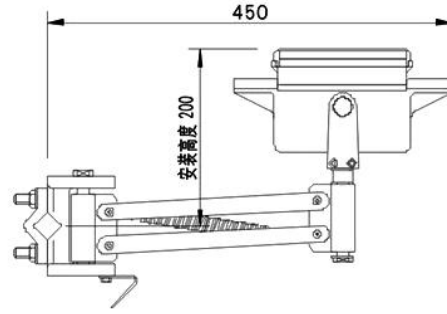
电缆护圈孔眼的大小可以根据进线电缆的直径进行调节。

标准相线护套	物料编码	标准地线护套	物料编码	中等耐热护套	物料编码	动力输入载流量	重量(kg)
HD3031	01053071	HD3032	01053073	HD3033	01053075	1600A	2.723
HD3041	01053072	HD3042	01053074	HD3043	01053076	2400A	3.89

### 250A 集电器

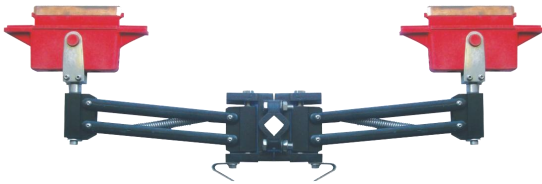


水平方向的移动:  $\pm 50\text{mm}$   
垂直方向的移动:  $\pm 50\text{mm}$



型号	品名	重量 (kg)	物料编码
HD3220	250A 集电器	3.501	01053081

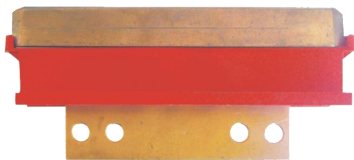
### 双臂集电器



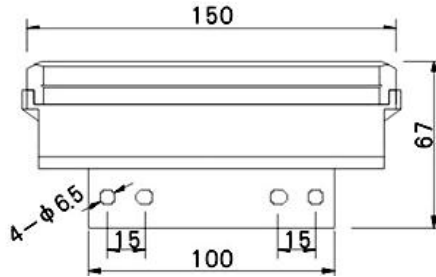
水平方向的移动:  $\pm 50\text{mm}$   
垂直方向的移动:  $\pm 50\text{mm}$   
安装高度 200mm

型号	品名	重量 (kg)	物料编码
HD3222	双 250A 集电器	7.005	01053082

### 触靴及支撑盒

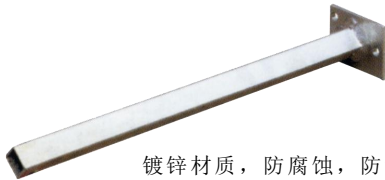


安全型触靴优点, 经久耐磨, 使用寿命时间更长, 更换方便。

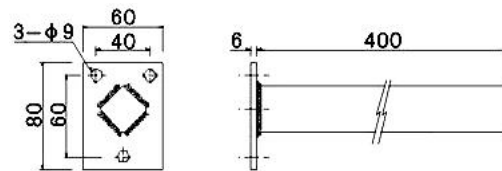


型号	品名	重量 (kg)	物料编码
HD3302	触靴及支撑盒	0.363	01053083

### 集电器支架

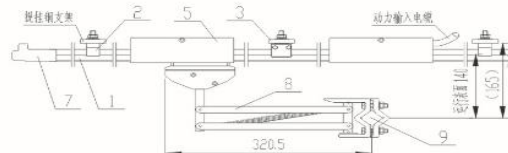
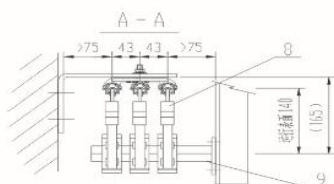
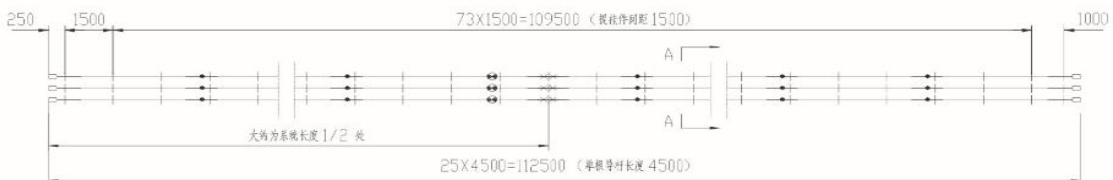


镀锌材质, 防腐蚀, 防氧化。



型号	品名	重量 (kg)	物料编码
HD3401	集电器支架	2.55	01053084

### HD-IV 系列



### IV型单极安全滑触线



导体为无氧铜型材和镀锌钢型材，具有垂直方向和水平方向上的刚度。而且具有较大的表面积，充分保证散热。护套可以提供安全标准为IP23的防护等级，护套的形状可以防水和防尘。

相线滑触线	物料编码	地线滑触	物料编码	中等耐热滑触线	物料编码	载流量	导体材质	重量 (kg)
HD4060	01054101	HD4061	01054111	HD4062	01054121	60A	钢	2.34
HD4100	01054102	HD4101	01054112	HD4102	01054122	100A	钢	2.76
HD4125	01054103	HD4126	01054113	HD4127	01054123	120A	钢	3.76
HD4160	01054001	HD4161	01054011	HD4162	01054021	160A	铜	2.76
HD4250	01054002	HD4251	01054012	HD4252	01054022	250A	钢	3.04
HD4400	01054003	HD4401	01054013	HD4402	01054023	400A	铜	4.40
HD4500	01054004	HD4501	01054014	HD4502	01054024	500A	铜	6.30

### 膨胀部件



系统长度大于150m时需此部件，最大间隙为25mm，每个部件有两个这样的间隙，膨胀部件长度为4.5m，可代替一根滑线。

适配滑触线规格	相线膨胀部件	物料编码	地线膨胀部件	物料编码	中等耐热膨胀部件	物料编码	导体材质	重量 (kg)
60A	HD4063	01054131	HD4064	01054141	HD4065	01054151	钢	3.06
100A	HD4103	01054132	HD4104	01054142	HD4105	01054152	钢	3.32
125A	HD4128	01054133	HD4129	01054143	HD4120	01054153	钢	4.21
160A	HD4163	01054031	HD4164	01054041	HD4165	01054051	铜	3.28
250A	HD4253	01054032	HD4254	01054042	HD4255	01054052	铜	3.86
400A	HD4403	01054033	HD4404	01054043	HD4405	01054053	铜	4.74
500A	HD4503	01054034	HD4504	01054044	HD4505	01054054	铜	5.22

### 接头

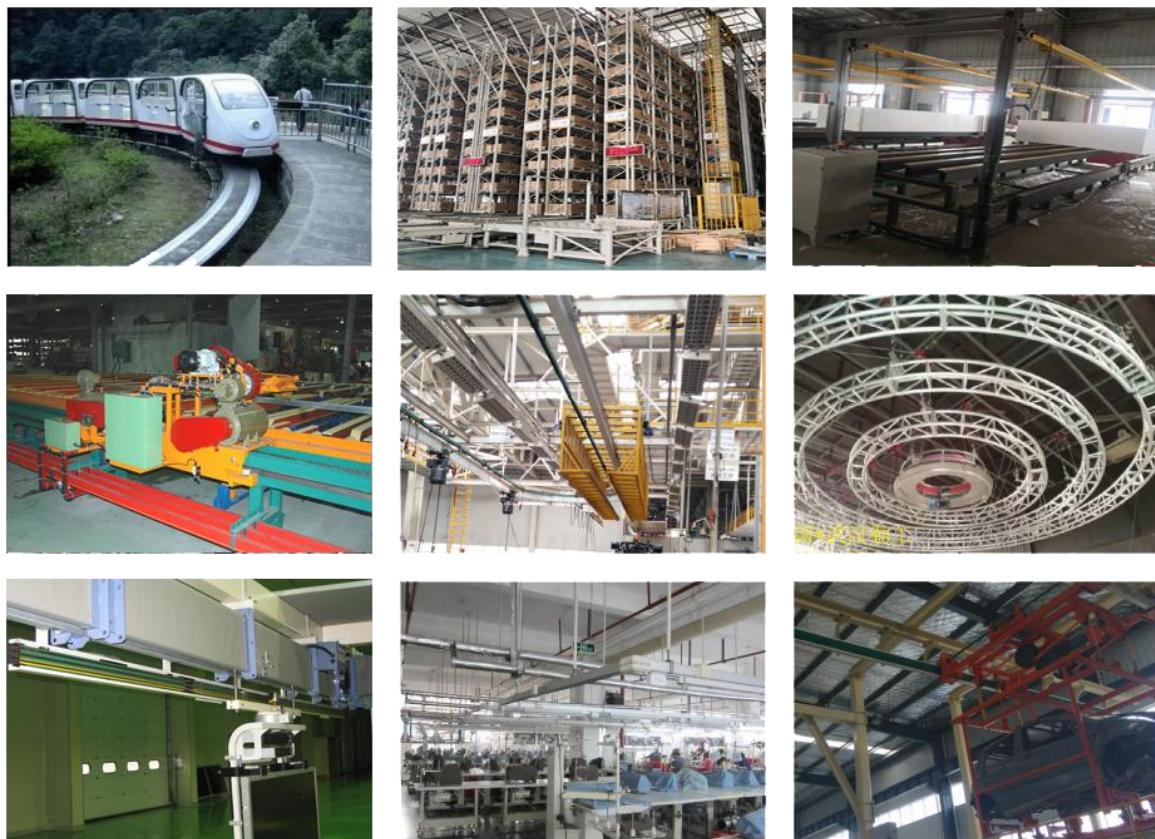


型号	载流量	材质	重量 (kg)	物料编码
HD4001	≤500A	铜	0.044	01054061
HD4002	≤125A	钢	0.035	01054062

注：铜单极滑触线/镀锌钢单极滑触线的配件，除膨胀部件和接头外，其他配件皆可与I型单极滑触线共享。

# 单极安全组合式滑触线 我们的案例

HHRS 吴睿森（武汉）智能输送系统有限公司



## 我们服务的客户





请联系我们授权的代理商：



---

### 昊睿森（武汉）智能输送系统有限公司

Hao Rui Sen (Wuhan) Intelligent Transportation System Co., Ltd

地址：武汉市江夏区大桥新区黄家湖大道 8 号奥捷科技产业园 1 栋

邮编：430000

电话：+86 027-88089919

传真：+86 027-88089919

邮箱：hhrs88089919@163.com

网址：www.c-hhrs.com

